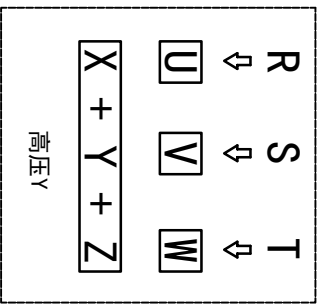
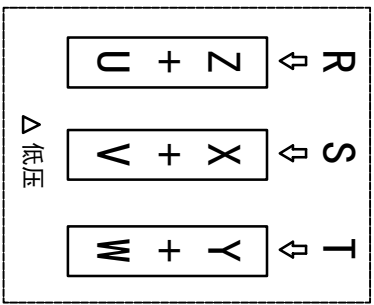
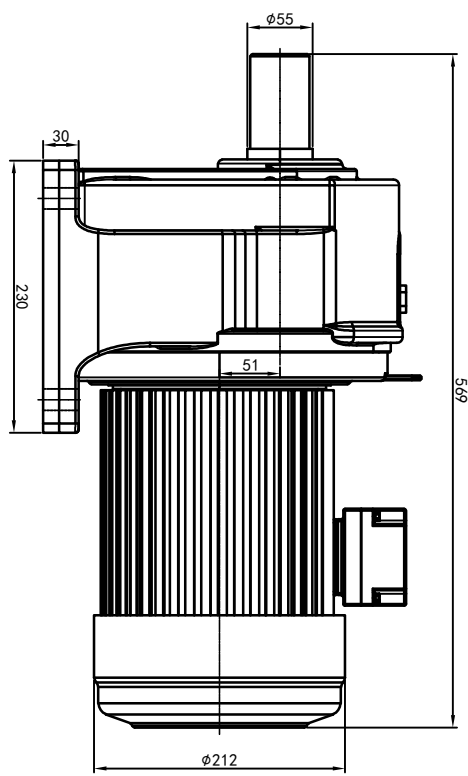
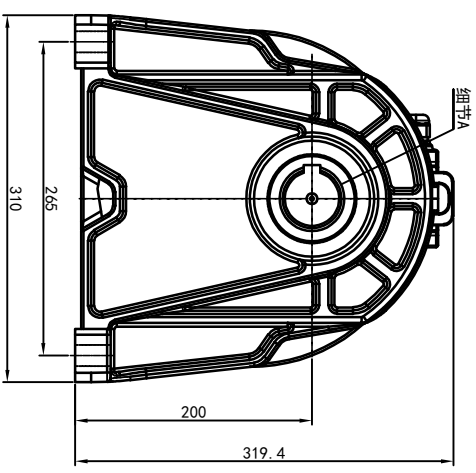
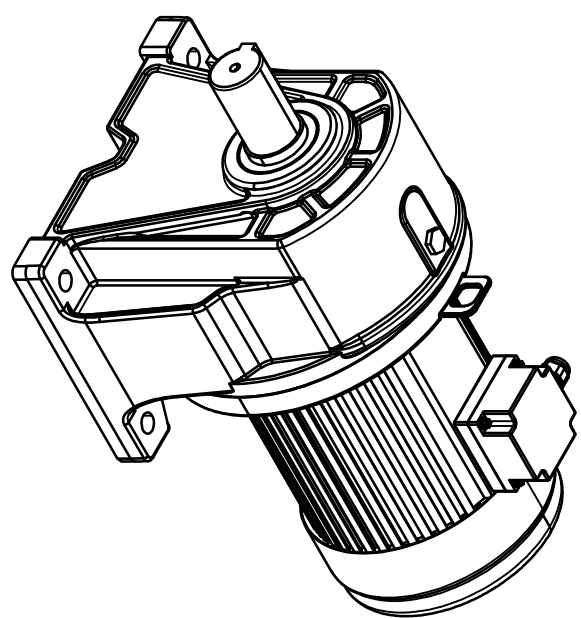
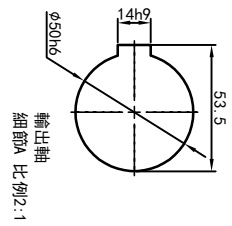
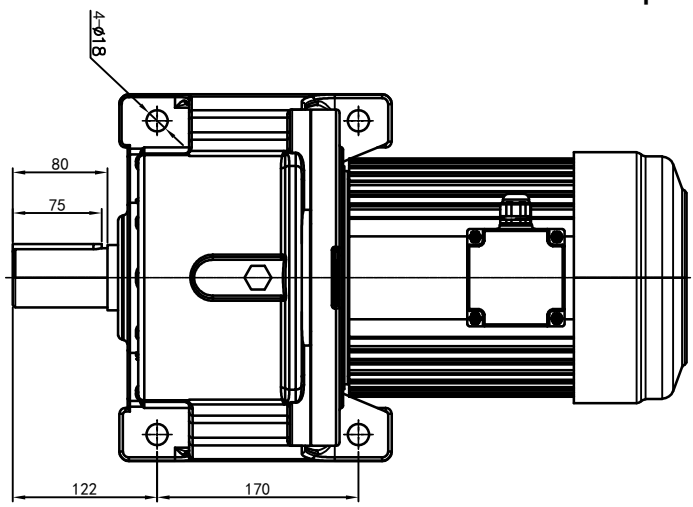


# 型号: GH-50-2200-i-S-G3-TL



功率: 2.2kw (3HP)  
 极数: 4P  
 电压: 3相220V/380V  
 接法: Δ / Y  
 频率: 50Hz/60Hz  
 减速比: 50~90  
 扭矩: 637.98~1107.4 Nm



接线盒方向与入线口方向	
G1-左方向	G2-右方向
G3-上方向	G4-下方向
G5-右侧	G6-左侧
G7-倒装	G8-轴向下

卧式-排气孔方向	
Q1 标准	Q2 轴向上
Q3 倒装	Q4 轴向下

设计	校核	审核	工艺
Q.H.W	2023/9/11	标准件	版本 V1.0
更改文件号	签名	motor.cdm	年月日
分区	更正文件号	标准件	版本
批准			

浙江欧邦电机有限公司  
www.oubang-

GH 卧式小齿轮马达

GH50-2200W-S

视图方式	重量	比例
	95.02KG	1:7
共 1 张 第 1 张		
A4		