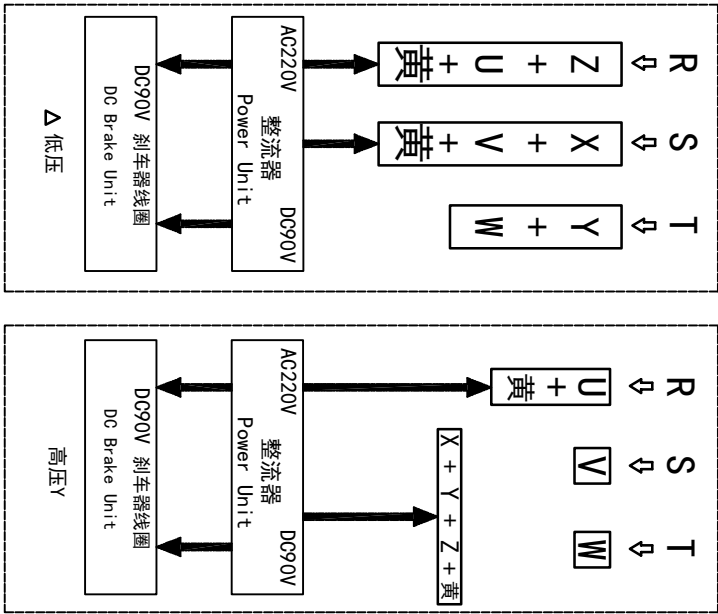
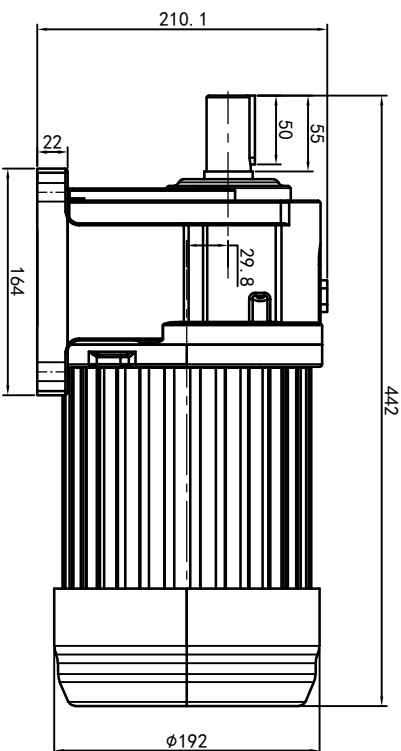
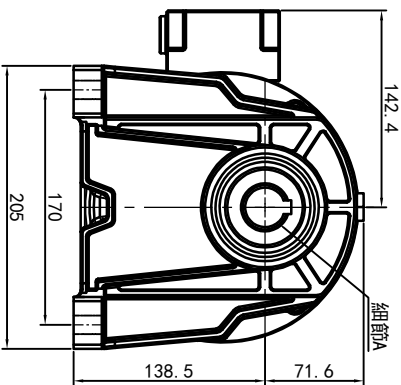
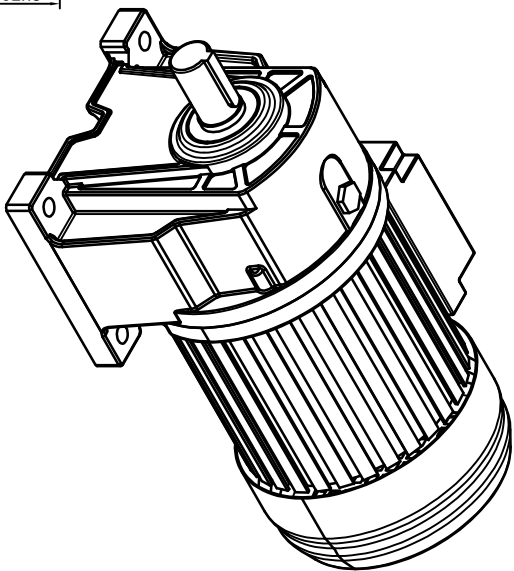
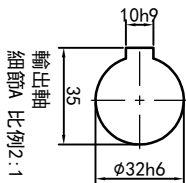
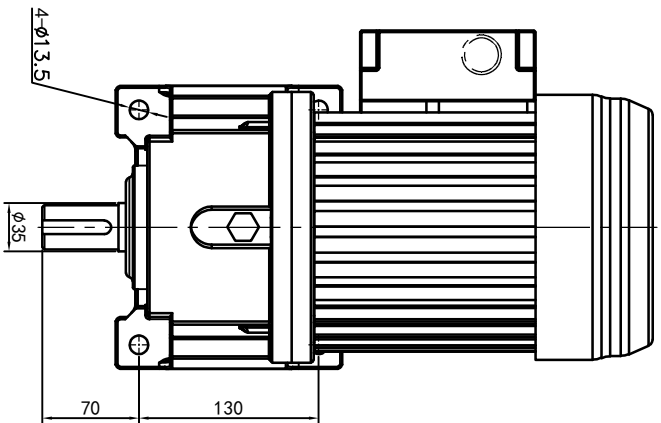


型号: GH-32-1500-i-S-B-G1-LD



功率: 1.5kw (2HP)
 极数: 4P
 电压: 3相220V/380V
 接法: Δ / Y
 频率: 50Hz/60Hz
 减速比: 3~30
 扭矩: 25.48~265.58Nm



接线盒方向与入线口方向		卧式-排气孔方向				设计		更改文件号		签名		选型技术号		视图方式		重量		比例	
61-左方向	62-右方向	Q1 标准	Q2 轴向上	Q3 倒装	Q4 轴向下	设计	0.H.W	2023/9/4	标准号	年月日	选型技术号	第一角	34.55KG	1:6	浙江欧邦电机有限公司				
LD	LT	RD	RT	TL	TR	DL	DR	Q5 右侧	Q6 左侧	Q7 标准	Q8 标准	审核	工艺	批准	GH 卧式小齿轮马达				
LF	LB	RF	RB	TF	TB	DF	DB									GH32-1500W-S-B			