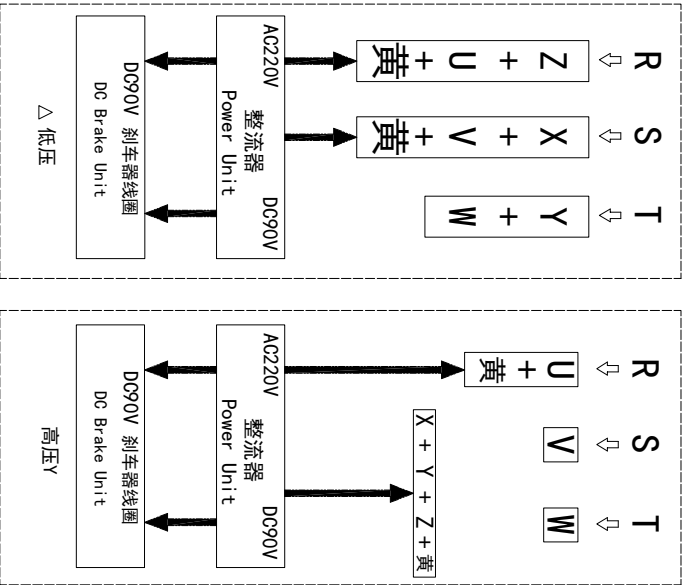
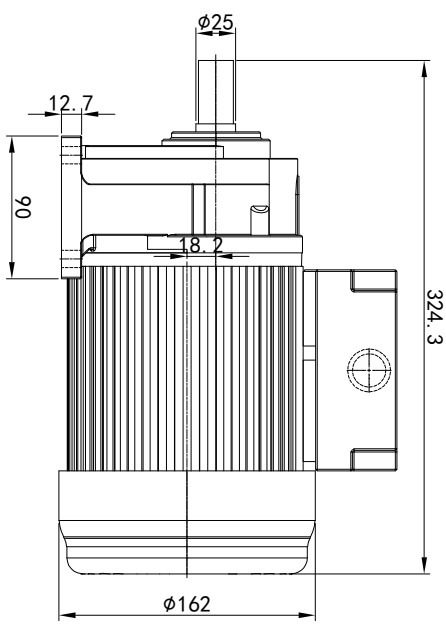
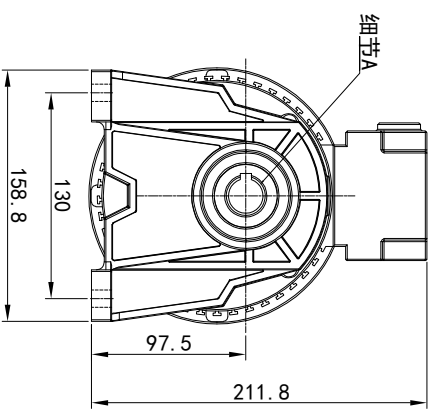
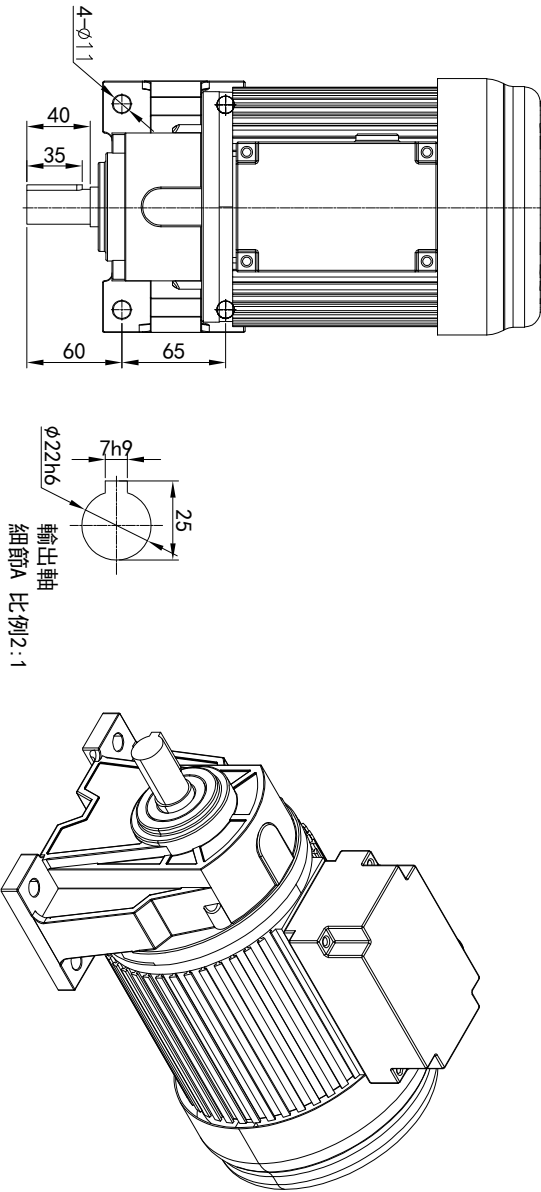


型号: GH-22-400-i-S-B-G3-TL



功率: 0.4kw (1/2HP)
 极数: 4P
 电压: 3相220V/380V
 接法: Δ / Y
 频率: 50Hz/60Hz
 減速比: 3~10
 扭矩: 6.86~23.52 Nm



接线盒方向与入线口方向

G1-左方向	G2-右方向	G3-上方向	G4-下方向
LD	LT	RD	RT
LF	LB	RF	RB
		TF	TB
		DF	DB

卧式-排气孔方向

Q1 标准	Q2 轴向上	Q3 倒装	Q4 轴向下
Q5 右侧	Q6 左侧	Q7 标准	Q8 标准

设计	校对	审核	工艺
标记	处数	分区	更改文件号
Q.H.W	2023/11/13	标准化	版本
			V1.0
			签名
			年月日
			选型技术号

浙江欧邦电机有限公司
 OUBANG
 www.oubang-motor.com

GH 卧式小齿轮马达
 GH22-400w-B

视图方式: 重量 11.58KG, 比例 1:5
 共 1 张 第 1 张 A4