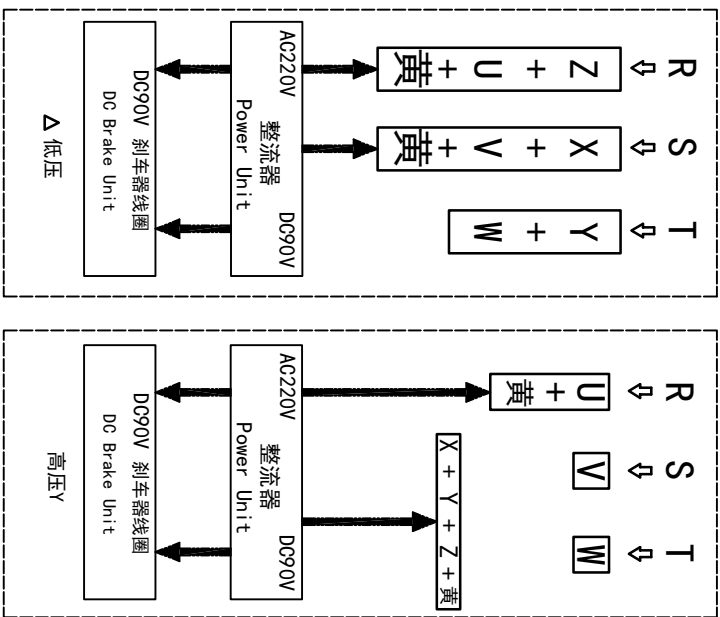
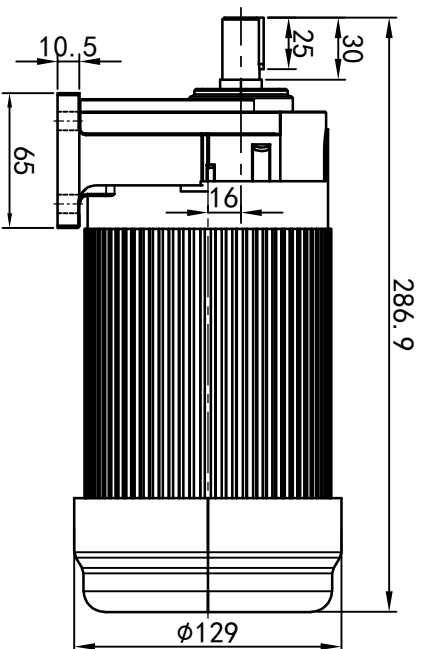
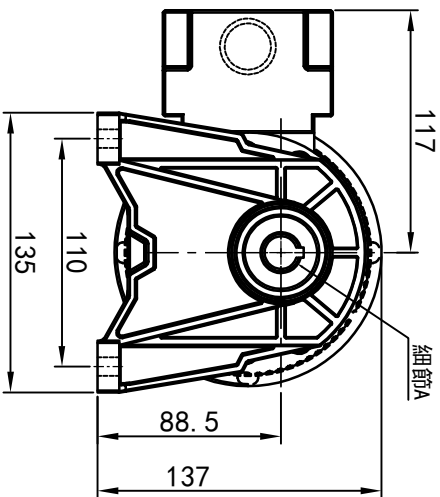
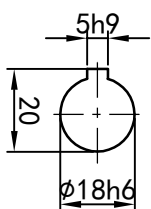
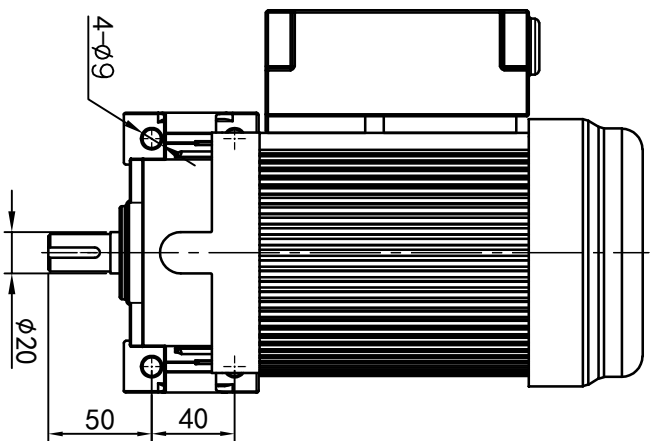


型号: GH-18-200-i-S-B-G1-LB

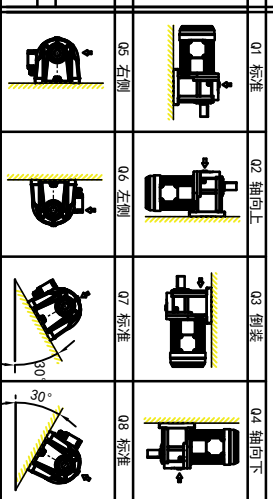
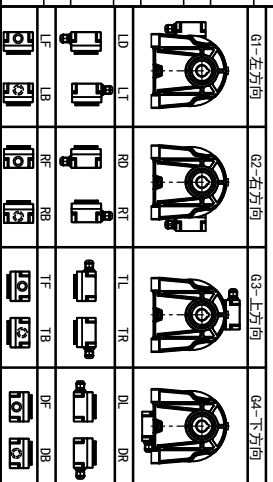


功率: 0.2kw (1/8HP)
 极数: 4P
 电压: 3相220V/380V
 接法: Δ / Y
 频率: 50Hz/60Hz
 减速比: 3~10
 扭矩: 3.63~17.64 Nm



接线盒方向与入线口方向

卧式-排气孔方向



设计	校核	审核	工艺
0.H.W	2023/8/22	标准件	版本
分区	更改文件号	签名	年月日
标记	处数	分区	更改文件号
设计	校核	审核	工艺

视图方式	重量	比例
φ	7.17KG	1:4
共 1 张	第 1 张	A4

浙江欧邦电机有限公司

OPG
 OUBANG
 www.oubang-motor.com

GH 卧式小齿轮马达

GH18-200w-S-B