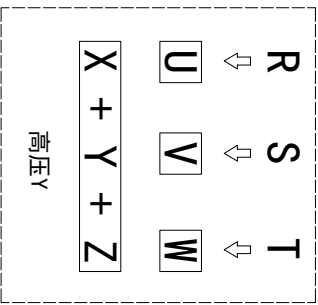
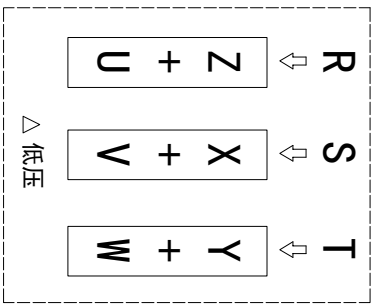
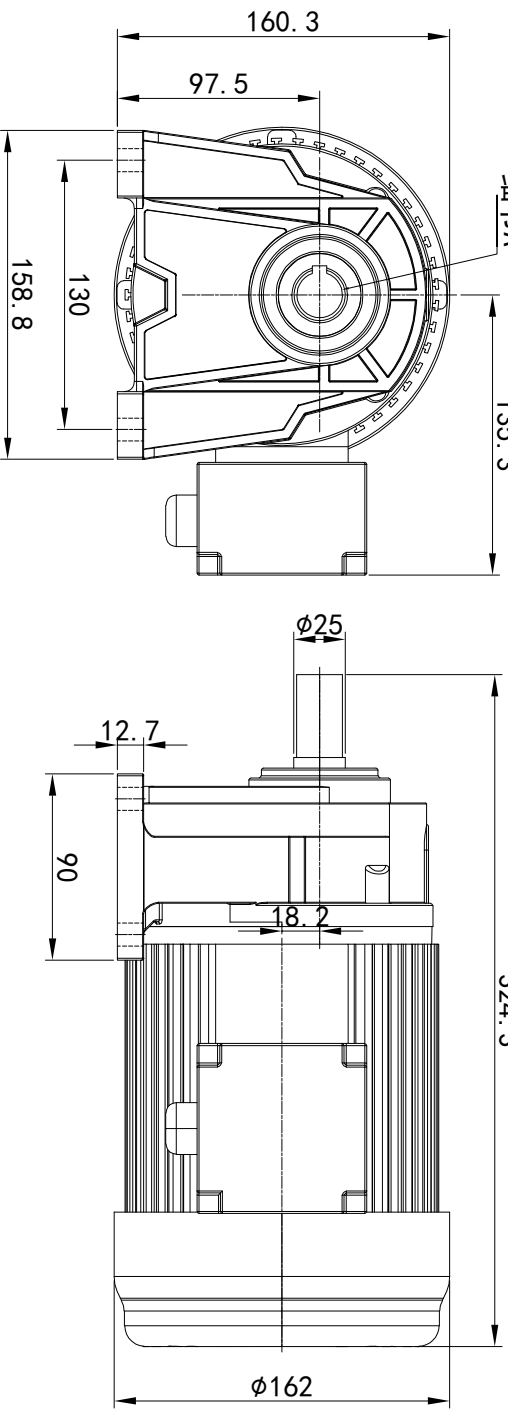
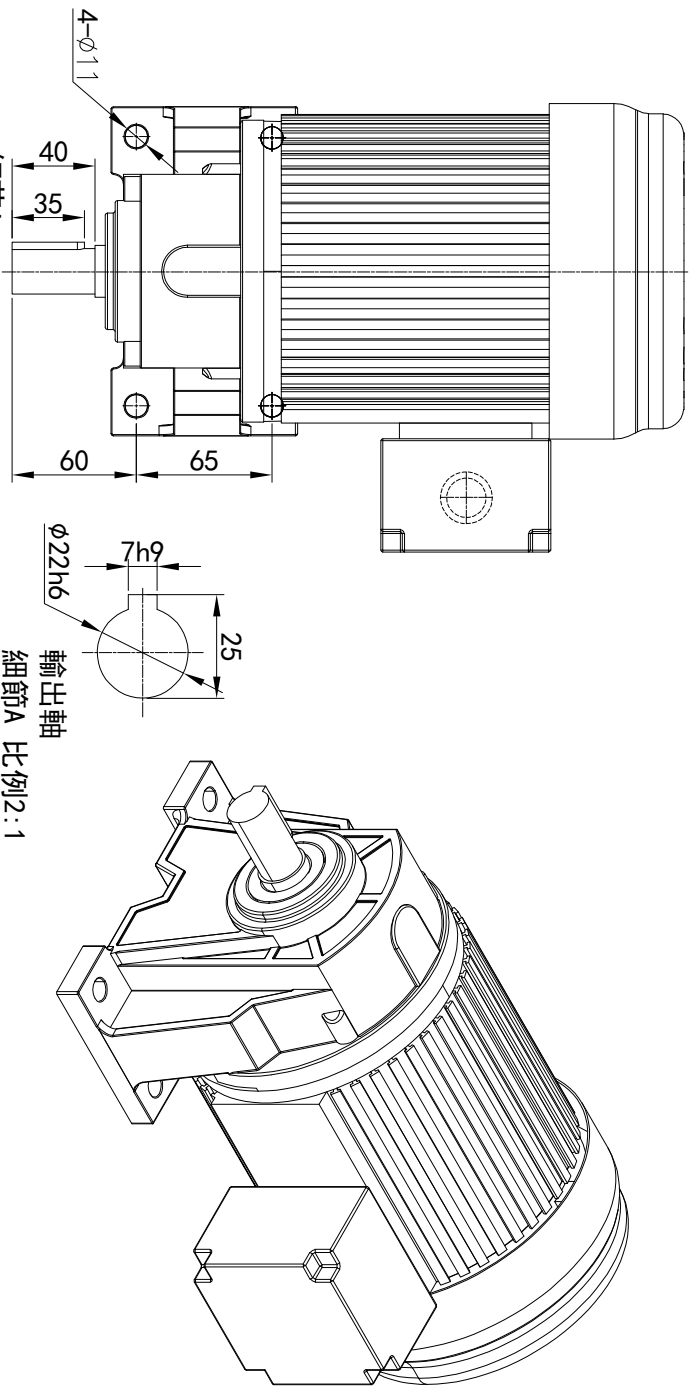


型号: GH-22-400-i-S-G2-RD



功率: 0.4kw (1/2HP)
 极数: 4P
 电压: 3相220V/380V
 接法: Δ / Y
 频率: 50Hz/60Hz
 减速比: 3~10
 扭矩: 6.86~23.52 Nm



电机详细登记	接线盒方向与入线口方向															
旧版图号	G1-左方向	G2-右方向	G3-上方向	G4-下方向	Q1 标准	Q2 轴向上	Q3 倒装	Q4 轴向下	LD	LT	RD	RT	TL	TR	DL	DR
版图号	LF	LB	RF	RB	TF	TB	DF	DB	LF	LB	RF	RB	TF	TB	DF	DB
日期																

卧式-排气孔方向			
Q1 标准	Q2 轴向上	Q3 倒装	Q4 轴向下
Q5 右侧	Q6 左侧	Q7 标准	Q8 标准
30°	30°	30°	30°

设计	校对	审核	工艺
标记	处数	分区	更改文件号
0.H.W	2023/11/13	标准化	版本
签名	年月日	选型技术号	
批准			

浙江欧邦电机有限公司

www.oubang-motor.com

GH 卧式小齿轮马达

GH22-400W

视图方式	重量	比例
共 1 张 第 1 张	11.58KG	1:4
A4		