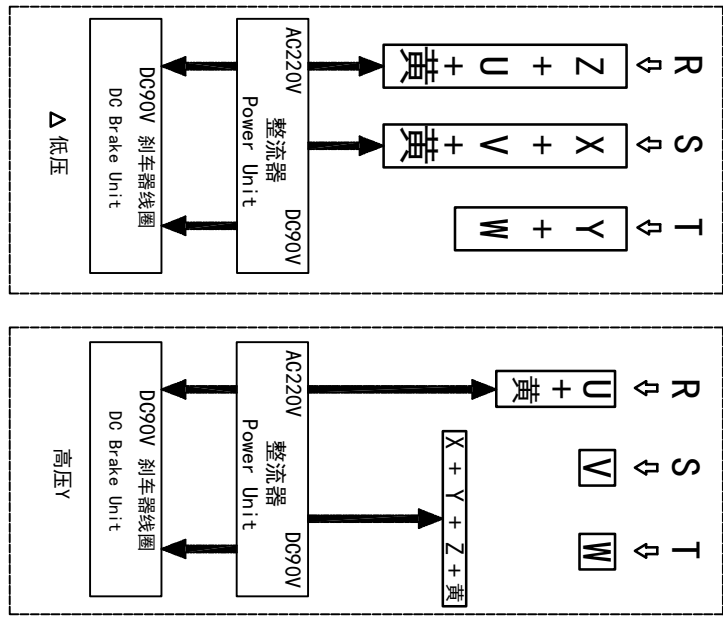
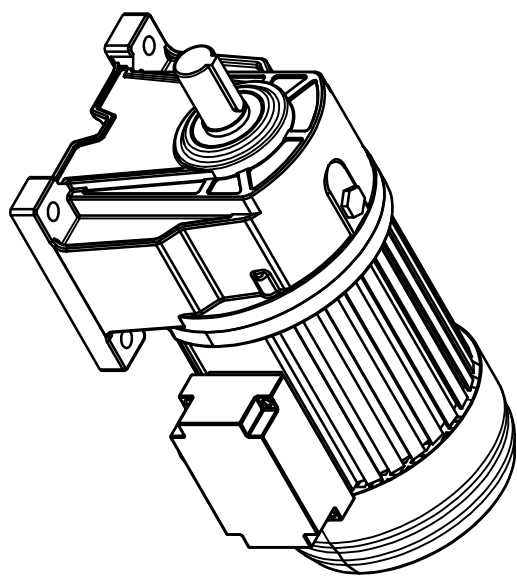
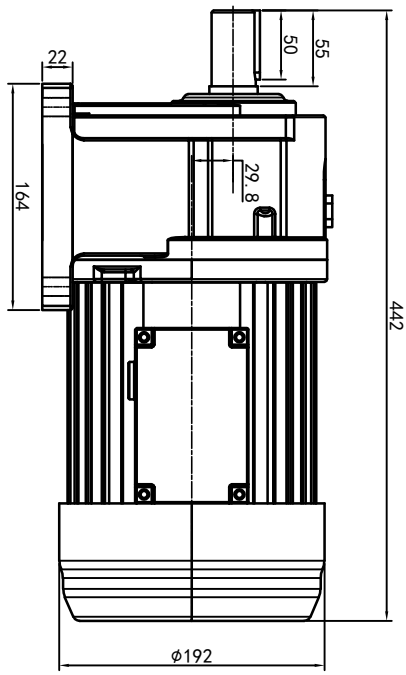
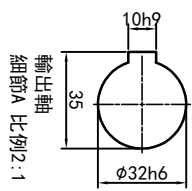
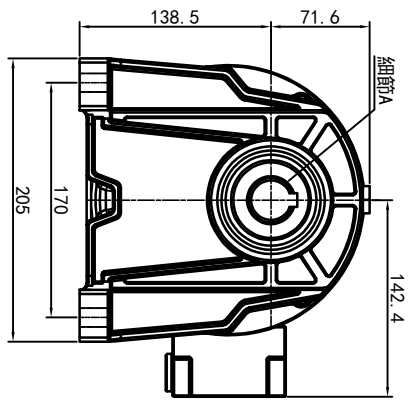
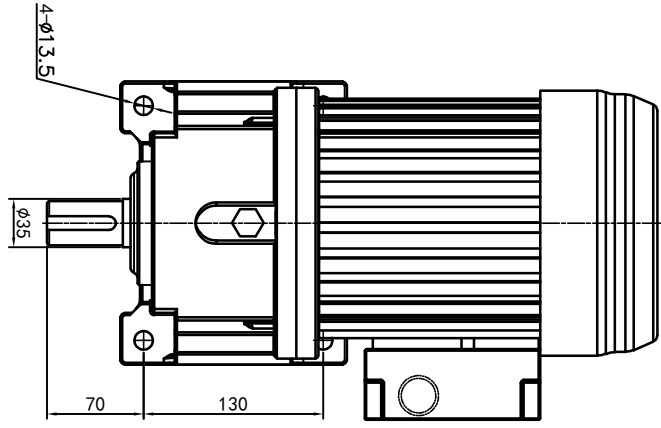


型号: GH-32-1500-i-S-B-G2-RD (缩框型)



功率: 1.5kw (2HP)
 极数: 4P
 电压: 3相220V/380V
 接法: Δ / Y
 频率: 50Hz/60Hz
 减速比: 40~100
 扭矩: 342. 02~820. 26Nm



接线盒方向与入线口方向	G1-左方向	G2-右方向	G3-上方向	G4-下方向	Q1 标准	Q2 轴向上	Q3 倒装	Q4 轴向下
立式-排气孔方向	LD	LT	RD	RT	TL	TR	DL	DR
	LF	LB	RF	RB	TF	TB	DF	DB

设计	校对	审核	工艺
0.H.W			
2023/11/17			
更改文件号	标准号	签名	年月日
选型技术号			

浙江欧邦电机有限公司
www.oubang-motor.com

GH 卧式小齿轮马达

视图方式	重量	比例
	34.55KG	1:6
共 1 张 第 1 张		
A4		