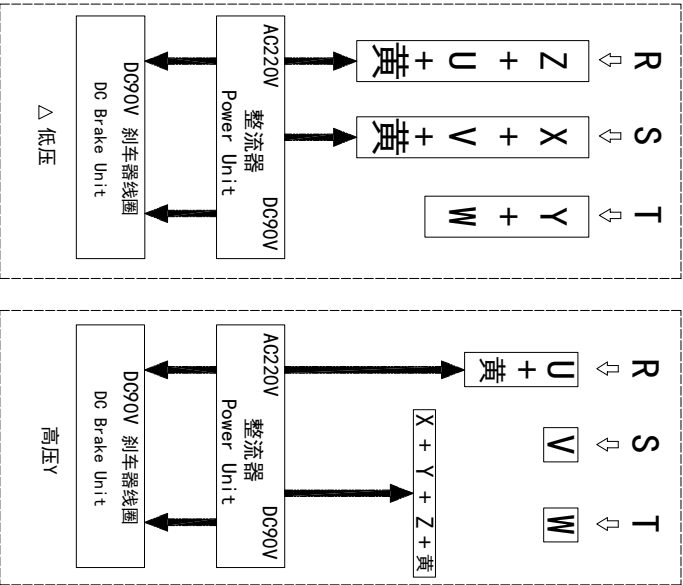
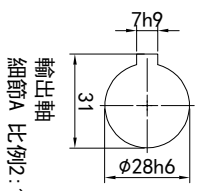
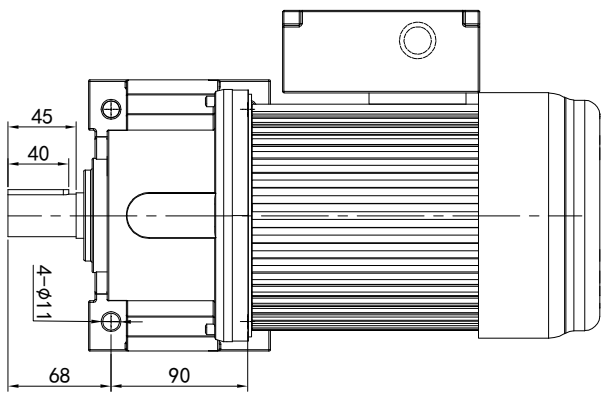


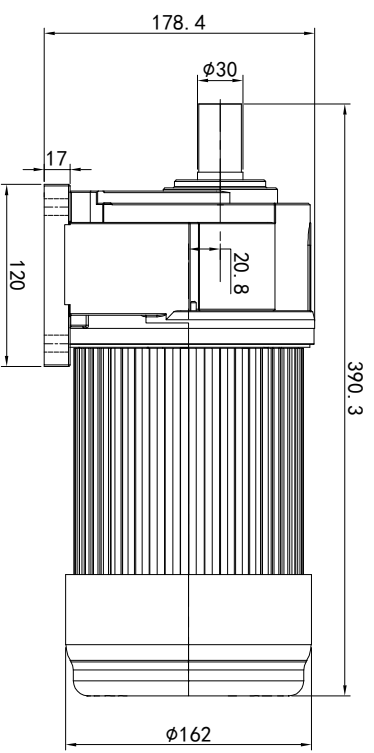
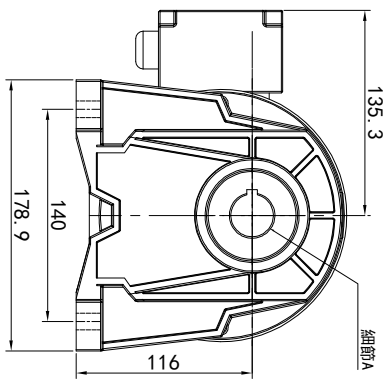
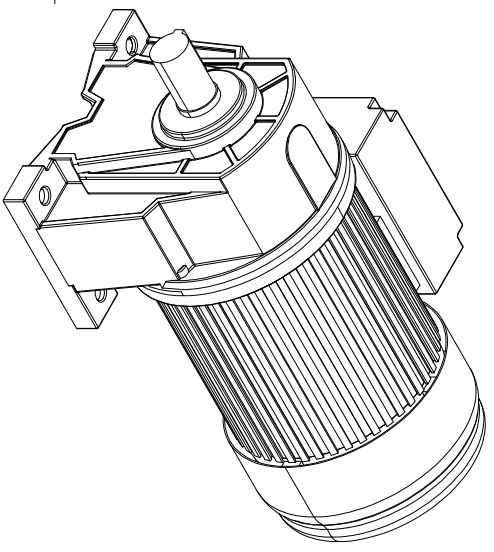
型号: GH-28-750-i-S-B-G1-LD



功率: 0.75kw (1HP)
极数: 4P
电压: 3相220V/380V
接法: Δ / Y
频率: 50Hz/60Hz
减速比: 3~25
扭矩: 12.74~109.76 Nm



输出轴
细节A 比例2:1



电机详细登记	接线盒方向与入线口方向		卧式-排气孔方向		设计		标准		选型技术号		视图方式		重量		比例		浙江欧邦电机有限公司										
旧版图号	G1-左方向	G2-右方向	G3-上方向	G4-下方向	Q1 标准	Q2 轴向上	Q3 倒装	Q4 轴向下	Q5 右侧	Q6 左侧	Q7 标准	Q8 标准	标记	处数	分区	更改文件号	签名	年月日	GH 卧式小齿轮马达								
版次	LD	LT	RD	RT	TL	TR	DL	DR	LF	LB	RF	RB	TF	TB	DF	DB	校对	O.H.W	审核	工艺	标准	版本	V1.0	批准	共 1 张 第 1 张	A4	GH28-750w-S-B
日期																											