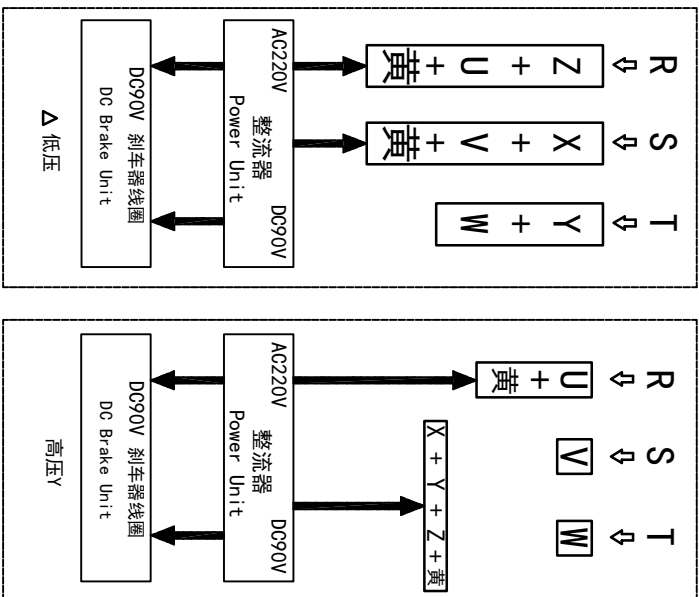
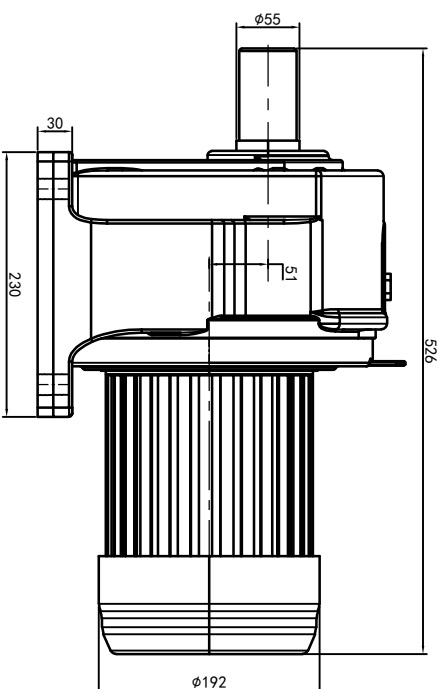
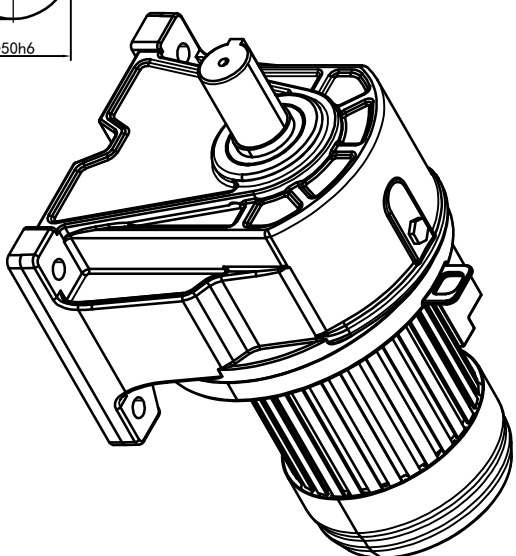
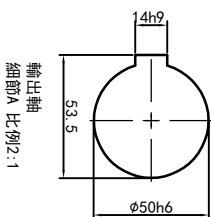
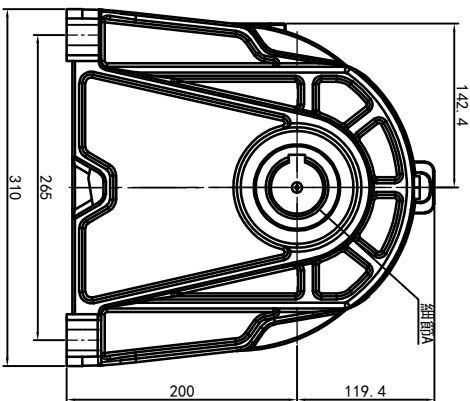
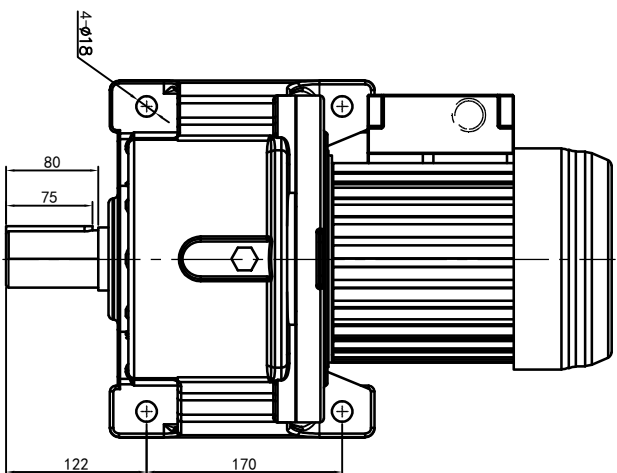


型号: GH-50-1500-i-S-B-G1-LD



功率: 1.5kw (2HP)
 极数: 4P
 电压: 3相220V/380V
 接法: Δ / Y
 频率: 50Hz/60Hz
 减速比: 120~180
 扭矩: 989.8~1450.4Nm



接线盒方向与入线口方向

卧式-排气孔方向

接线盒方向	G1-左方向	G2-右方向	G3-上方向	G4-下方向
入线口方向	LD	LT	RD	RT
	LF	LB	RF	RB
			TF	TB
			DF	DB

排气孔方向	Q1 标准	Q2 轴向上	Q3 倒装	Q4 轴向下
	Q5 右侧	Q6 左侧	Q7 标准	Q8 标准

设计	校核	审核	工艺
标记	处数	分区	更改文件号
0.H.W	2023/9/4	标准	版本
			V1.0
			年月日
			签名
			批准

选型技术号	视图方式	重量	比例
	96.52KG	1:7	
共 1 张 第 1 张			

OPG

OUBANG
 www.oubang-motor.com

浙江欧邦电机有限公司

GH 卧式小齿轮马达

GH40-1500W-S-B