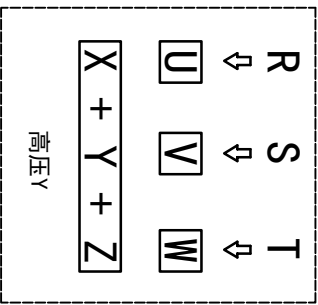
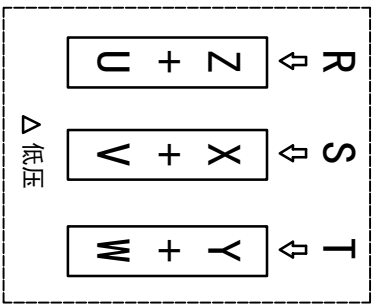
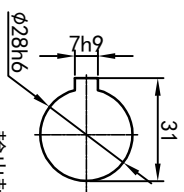
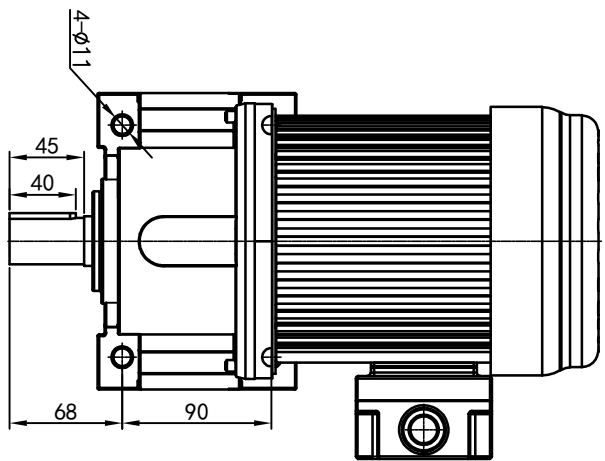


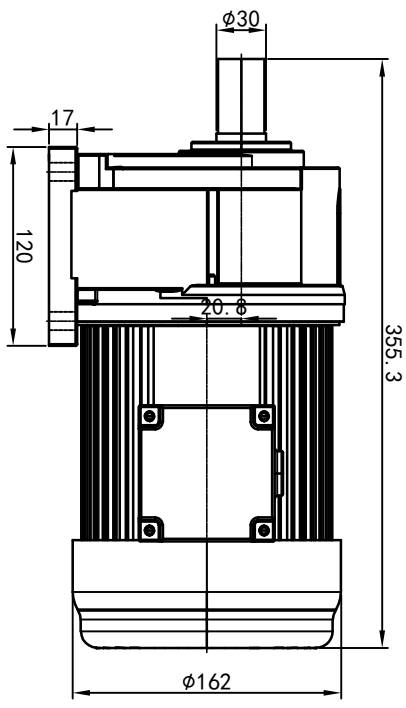
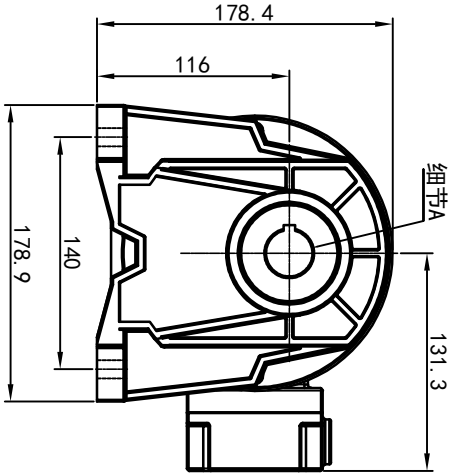
型号: GH-28-400-i-S-G2-RT



功率: 0.4kw (1/2HP)
 极数: 4P
 电压: 3相220V/380V
 接法: Δ / Y
 频率: 50Hz/60Hz
 减速比: 15~90
 扭矩: 35.28~202.86 Nm



输出轴
 细节A 比例2:1



接线盒方向与入线口方向		卧式-排气孔方向		设计		OUBANG		浙江欧邦电机有限公司	
G1-左方向	G2-右方向	G3-上方向	G4-下方向	Q1 标准	Q2 轴向上	Q3 倒装	Q4 轴向下	标记	处数
								0.H.W	分区
LD	LT	RD	RT	TL	TR	DL	DR	2023/9/4	更改文件号
LF	LB	RF	RB	TF	TB	DF	DB	标准	签名
								V1.0	motor.cdm
				选型技术号				日期	
				www.oubang-				重量	
				视图方式				比例	
				共 1 张 第 1 张				A4	
				GH 卧式小齿轮马达				GH28-400w-S	