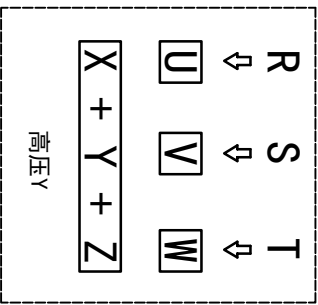
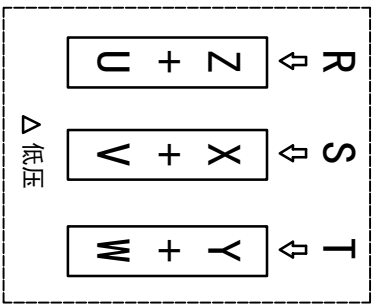
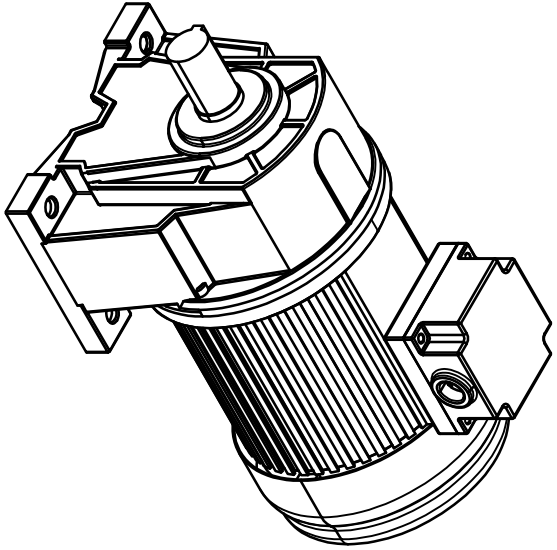
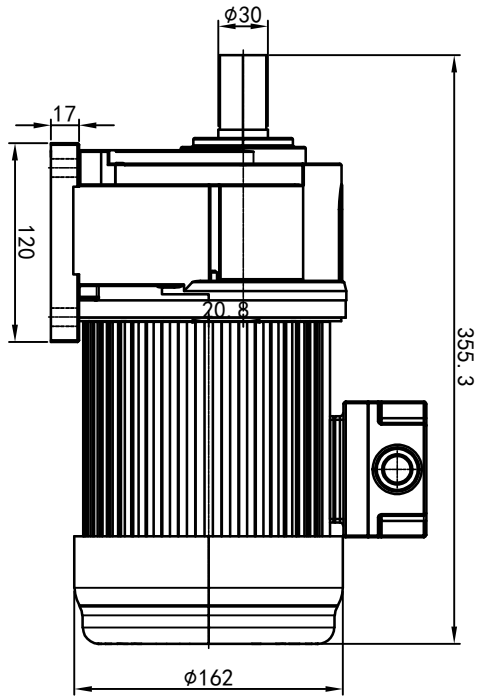
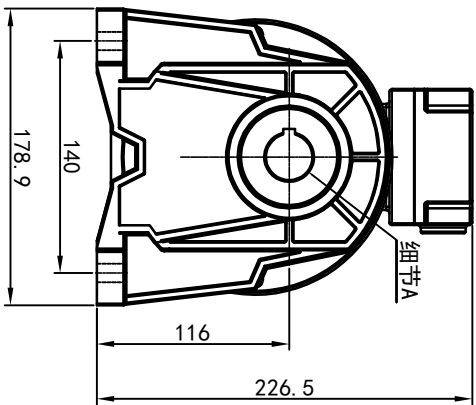
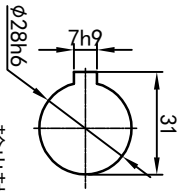
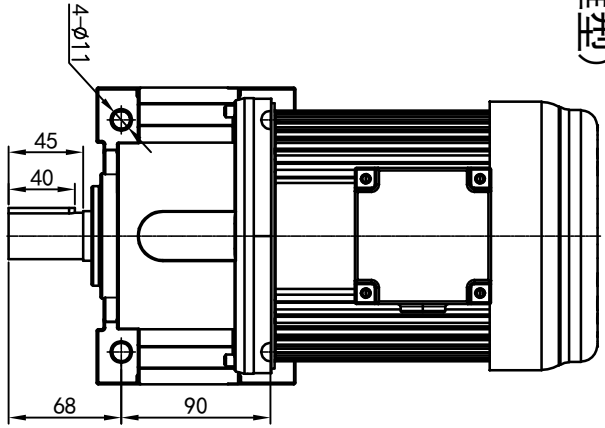


# 型号: GH-28-400-i-S-G3-TR (缩框型)



功率: 0.4kw (1/2HP)  
 极数: 4P  
 电压: 3相220V/380V  
 接法: Δ / Y  
 频率: 50Hz/60Hz  
 减速比: 100~165  
 扭矩: 225.4~355.74 Nm



接线盒方向与入线口方向	
G1-左方向	G2-右方向
G3-上方向	G4-下方向
G5-右侧	G6-左侧
G7-倒装	G8-轴向下

卧式-排气孔方向	
Q1 标准	Q2 轴向上
Q3 标准	Q4 轴向下

设计	校核	审核	工艺
Q.H.W	2023/11/13	标准	版本
更改文件号	签名	年月日	选型技术号
批准			

**浙江欧邦电机有限公司**  
 www.oubang-motor.com  
 GH 卧式小齿轮马达  
 GH28-400W (缩框型)