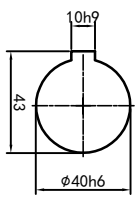
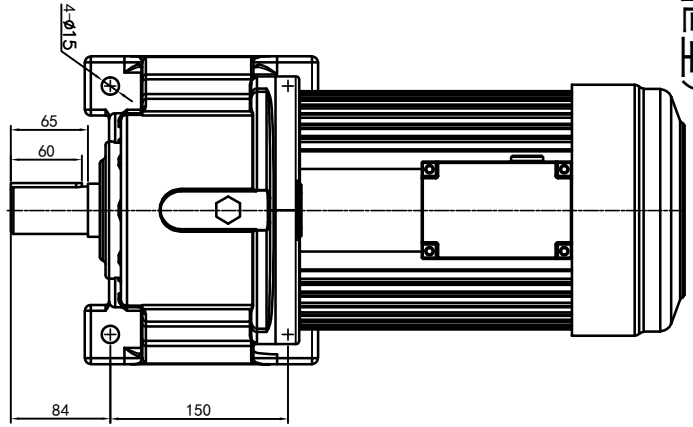
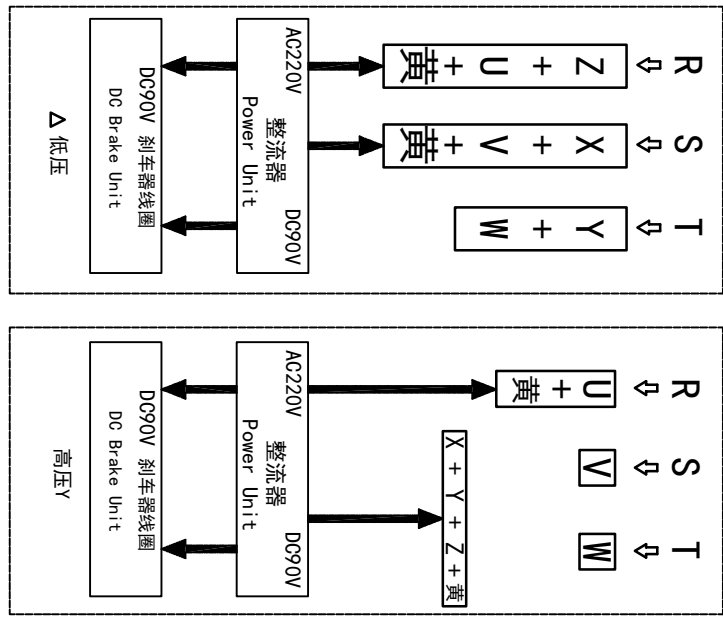
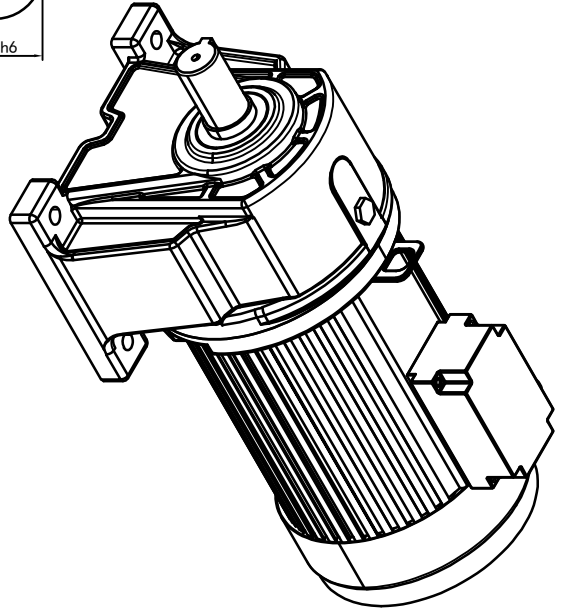


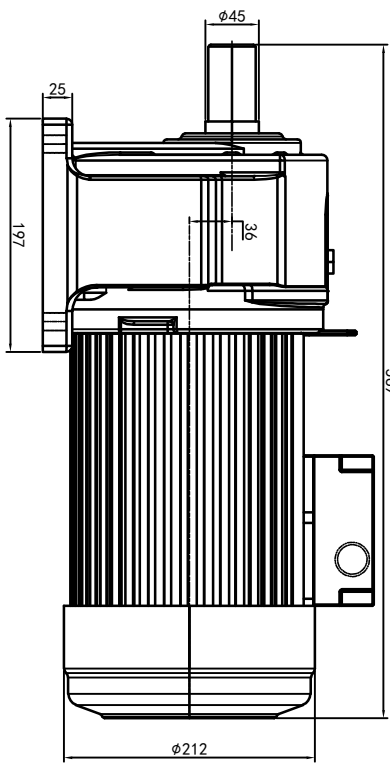
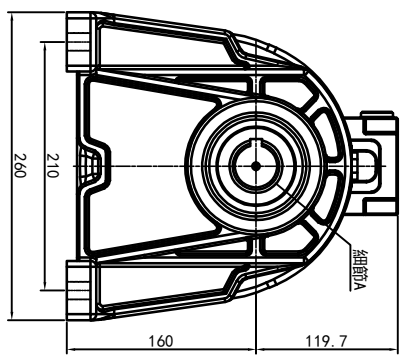
型号: GH-40-3700-i-S-B-G3-TL (缩框型)



输出轴
详细A 比例2:1



功率: 3.7kw (5HP)
极数: 4P
电压: 3相220V/380V
接法: Δ / Y
频率: 50Hz/60Hz
减速比: 15~60
扭矩: 319.48~1244.6Nm



接线盒方向与入线口方向	Q1 标准	Q2 轴向上	Q3 倒装	Q4 轴向下			
G1-左方向	G2-右方向	G3-上方向	G4-下方向				
Q1 标准	Q2 轴向上	Q3 倒装	Q4 轴向下				
Q5 右侧	Q6 左侧	Q7 标准	Q8 标准				
LD	LT	RD	RT	TL	TR	DL	DR
LF	LB	RF	RB	TF	TB	DF	DB

设计	校对	审核	工艺
标记	处数	分区	更改文件号
0.H.W	2023/11/17	标准化	版本
签名	年月日	选型技术号	
批准			

浙江欧邦电机有限公司
www.oubang-motor.com

OPG
OUBANG

视图方式: 重量: 65.68KG, 比例: 1:7

共 1 张 第 1 张 A4

GH 卧式小齿轮马达
GH40-3700w-B (缩框型)