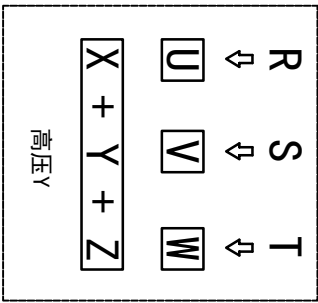
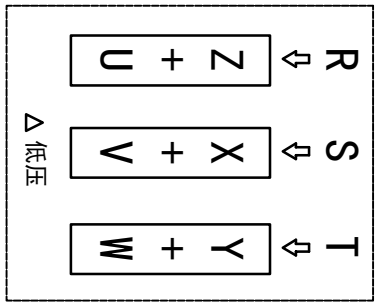
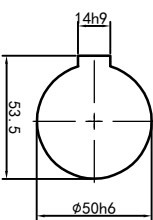
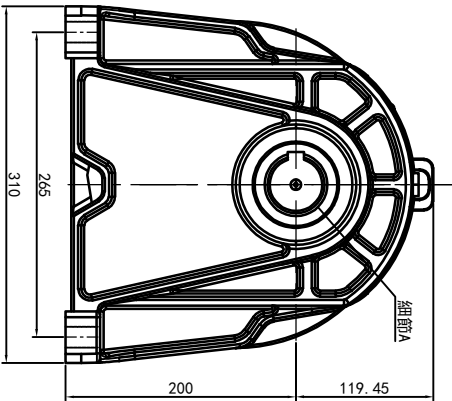
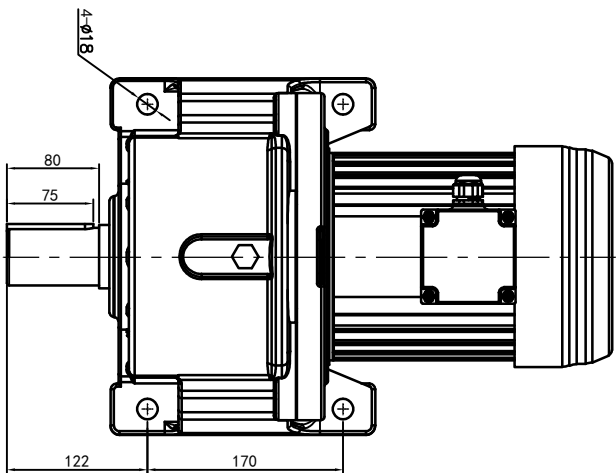


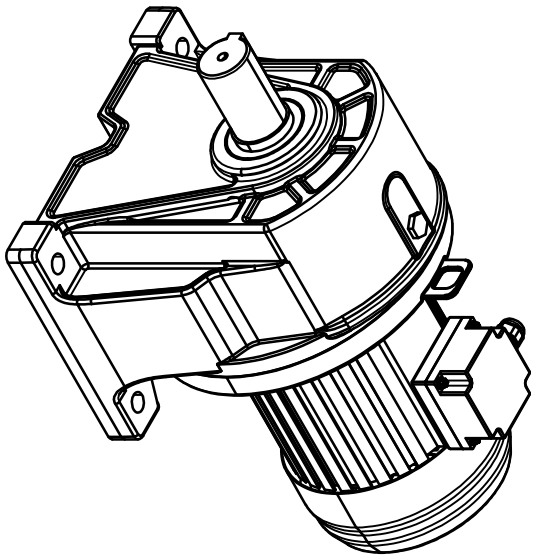
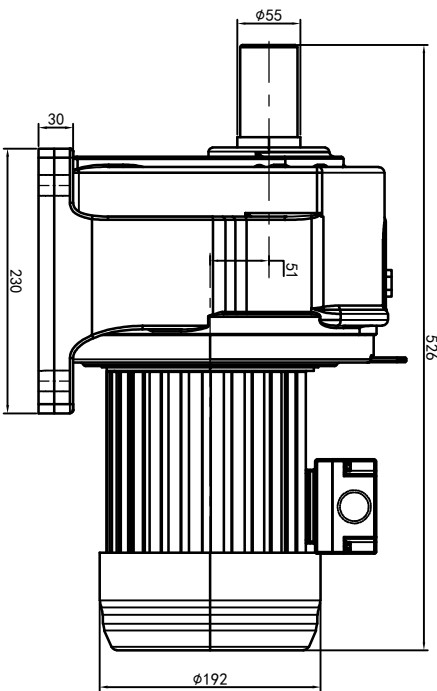
型号: GH-50-1500-i-S-G3-TL



功率: 1.5kw (2HP)
 极数: 4P
 电压: 3相220V/380V
 接法: Δ / Y
 频率: 50Hz/60Hz
 减速比: 120~180
 扭矩: 989.8~1450.4Nm

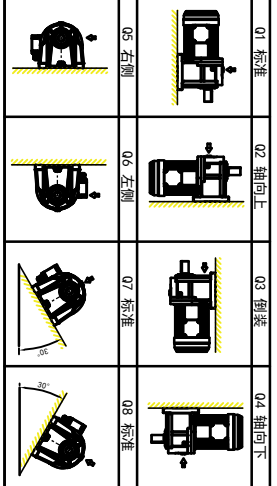
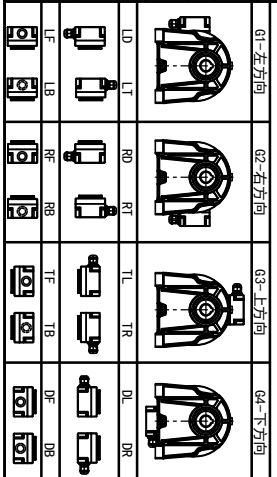


输出轴
细部A 比例2:1



接线盒方向与入线口方向

卧式-排气孔方向



设计	校核	审核	工艺
处理数	分区	更改文件号	签名
0, H, W	2023/9/4	标准化	年月日
		版本	
		V1.0	
		批准	
选型技术号			



浙江欧邦电机有限公司
www.oubang-motor.com

GH 卧式小齿轮马达

GH40-1500W-S

视图方式	重量	比例
⊕	96.52KG	1:7
共 1 张 第 1 张		
A4		