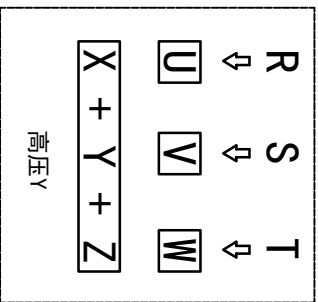
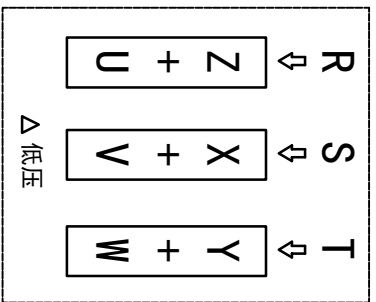
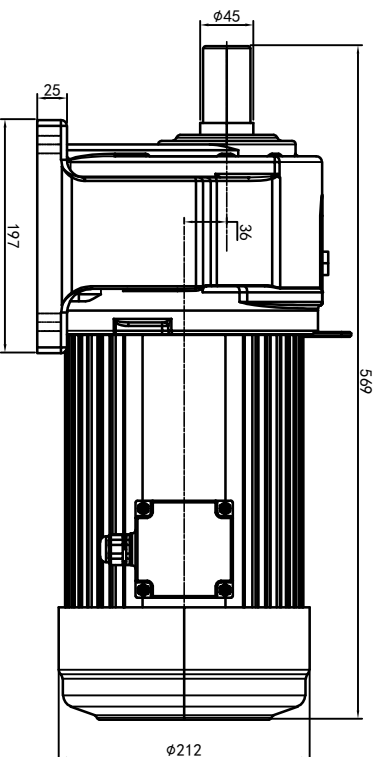
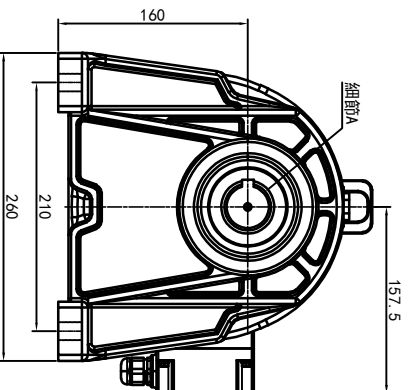
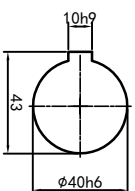
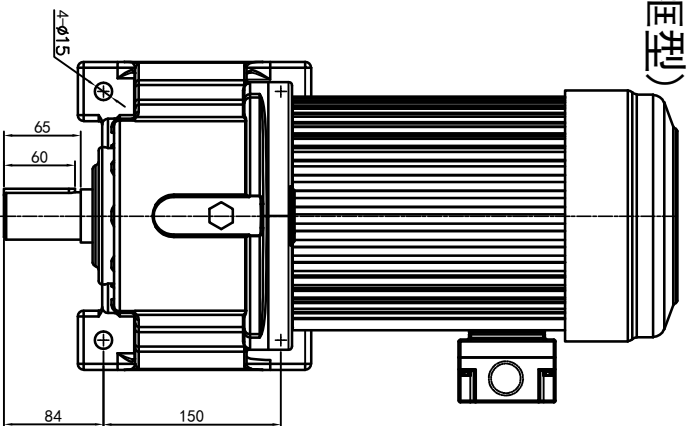


型号: GH-40-3700-i-S-G2-RD (缩框型)

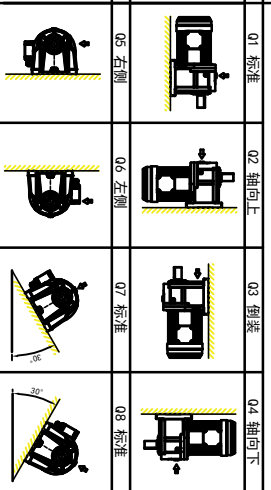
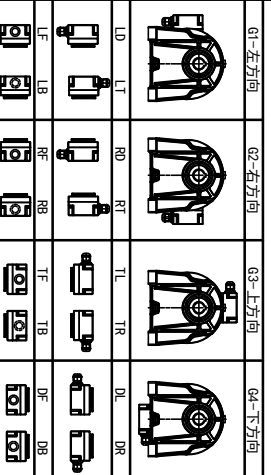


功率: 3.7kw (5HP)
极数: 4P
电压: 3相220V/380V
接法: Δ / Y
频率: 50Hz/60Hz
减速比: 15~60
扭矩: 319.48~1244.6Nm



接线盒方向与入线口方向

卧式-排气孔方向



设计	校核	审核	工艺
0.H.W	2023/11/17	标准件	版本
分区	更改文件号	签名	年月日
处数	2023/11/17	标准件	版本
批准			

OPG

OUBARANG

www.oubarang-motor.com

浙江欧邦电机有限公司

GH 卧式小齿轮马达

GH40-3700w (缩框型)

视图方式	重量	比例
	65.68kg	1:7
共 1 张 第 1 张		
A4		