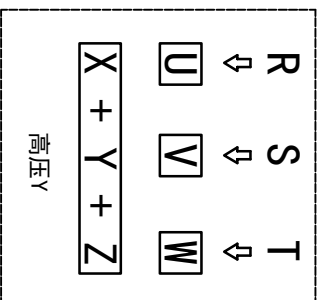
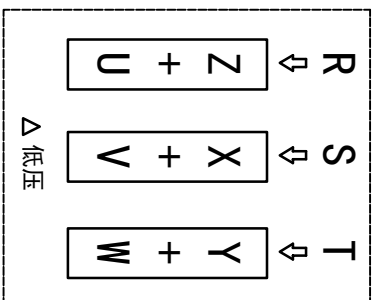
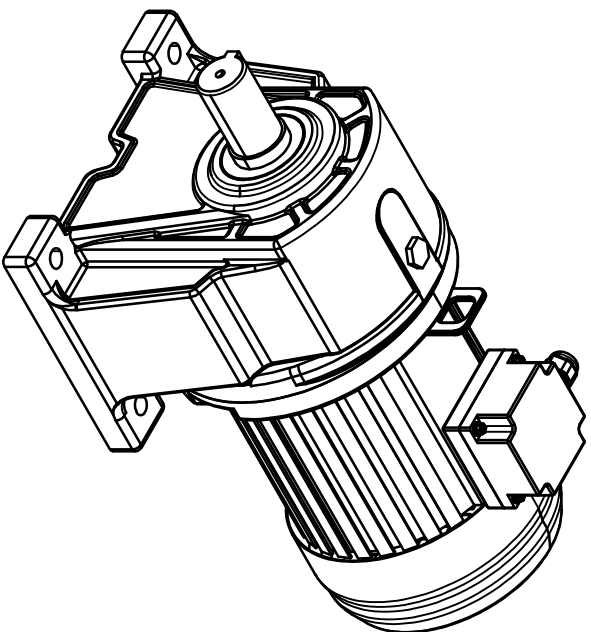
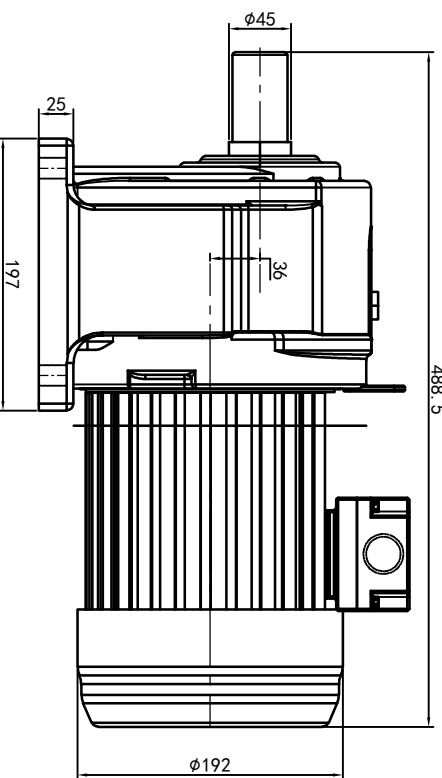
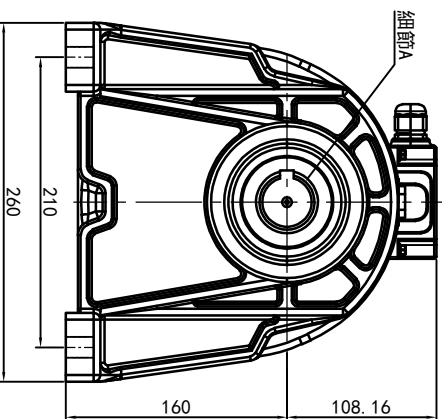
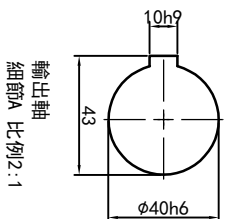
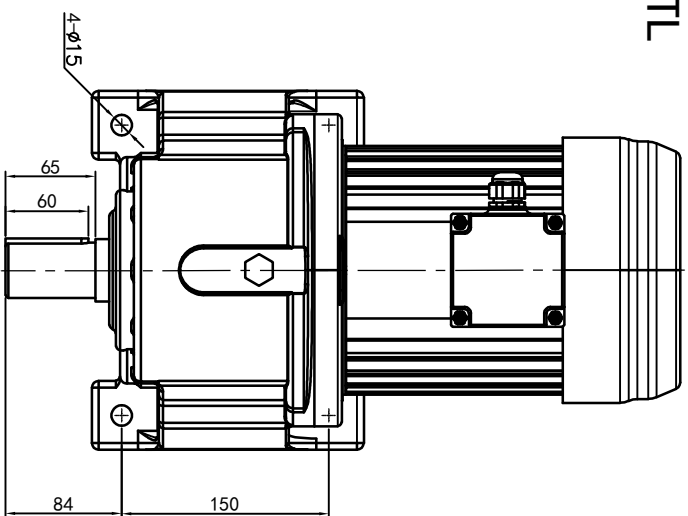


# 型号: GH-40-1500-i-S-G3-TL



功率: 1.5kw (2HP)  
 极数: 4P  
 电压: 3相220V/380V  
 接法: Δ / Y  
 频率: 50Hz/60Hz  
 减速比: 40~100  
 扭矩: 342. 02~820. 26Nm



接线盒方向与入线口方向

G1-左方向	G2-右方向	G3-上方向	G4-下方向
LD	LI	RD	RI
LF	LB	RF	RB
		TF	TB
		DF	DB

卧式-排气孔方向

Q1 标准	Q2 轴向上	Q3 倒装	Q4 轴向下
Q5 右侧	Q6 左侧	Q7 标准	Q8 标准

设计	校核	审核	工艺
0.H.W	2023/9/4	标准	版本
分区	更改文件号	签名	年月日
处数	版本号	标准	V1.0
批准			

浙江欧邦电机有限公司  
 www.oubang-motor.com

OPG

GH 卧式小齿轮马达

GH40-1500W-S

视图方式: 重量: 51.07KG, 比例: 1:6

共 1 张 第 1 张 A4