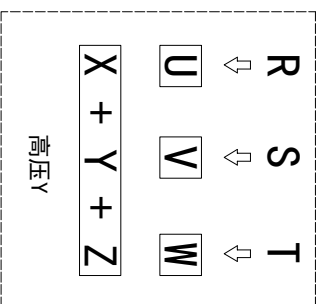
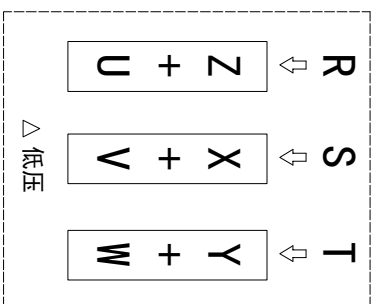
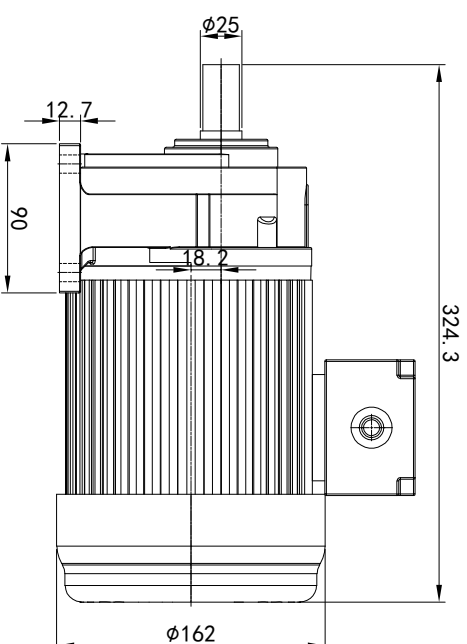
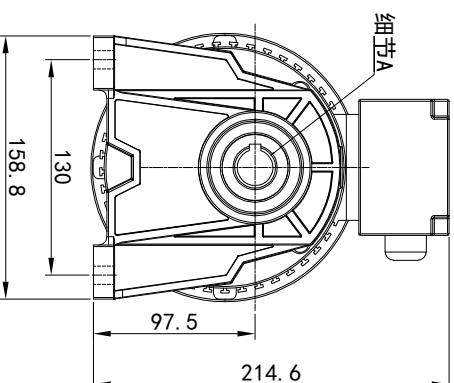
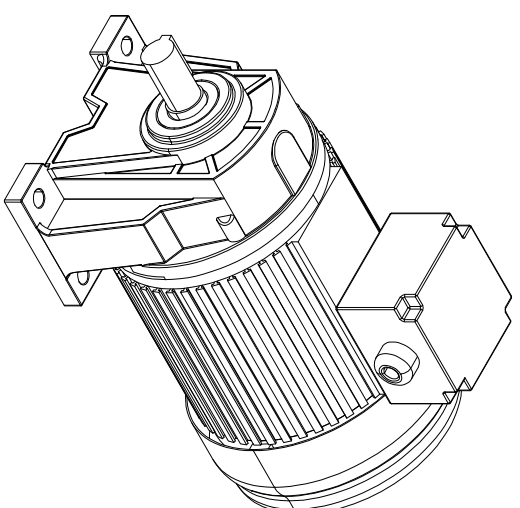
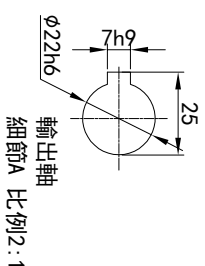
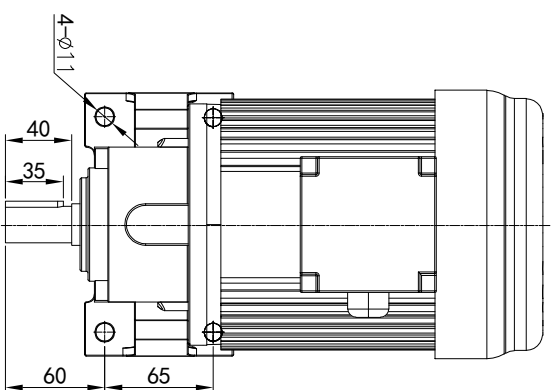


型号: GH-22-400-i-S-G3-TR (缩框型)



功率: 0.4kw (1/2HP)
 极数: 4P
 电压: 3相220V/380V
 接法: Δ / Y
 频率: 50Hz/60Hz
 减速比: 15~90
 扭矩: 35.28~202.86 Nm



接线盒方向与入线口方向

61-左方向	62-右方向	63-上方向	64-下方向
LD	LT	RD	RT
LF	LB	RF	RB
		TF	TB
		DF	DB

卧式-排气孔方向

Q1 标准	Q2 轴向上	Q3 倒装	Q4 轴向下
Q5 右侧	Q6 左侧	Q7 标准	Q8 标准

设计	校对	审核	工艺
Q.H.W			
2023/11/13			
更改文件号	版本	签名	年月日
2023/11/13	V1.0		
标准件	批准		

浙江欧邦电机有限公司
 GH 卧式小齿轮马达
 GH22-400W (缩框型)

OUBANG
 www.oubang-motor.com

视图方式: 重量: 11.58KG, 比例: 1:5
 共 1 张 第 1 张, A4