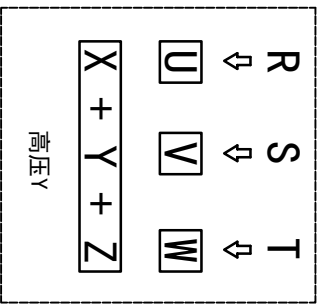
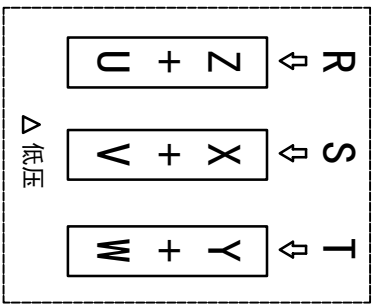
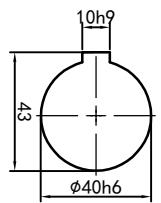
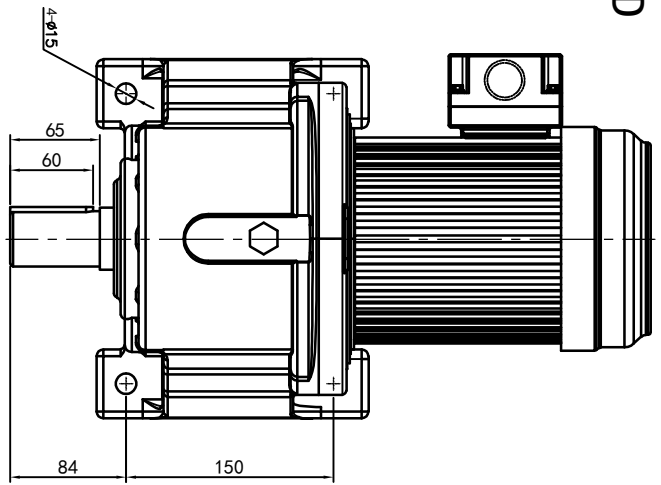


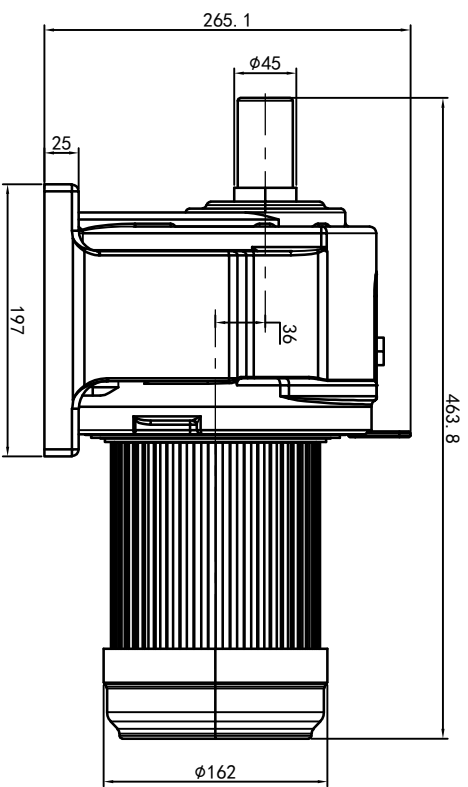
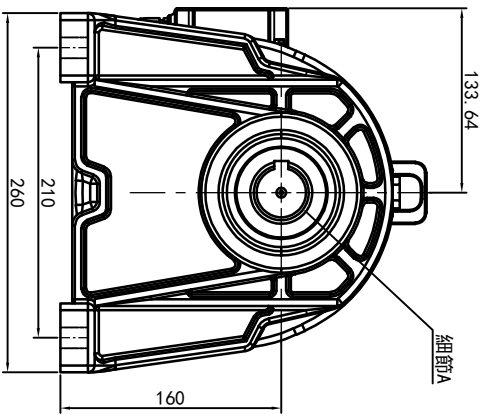
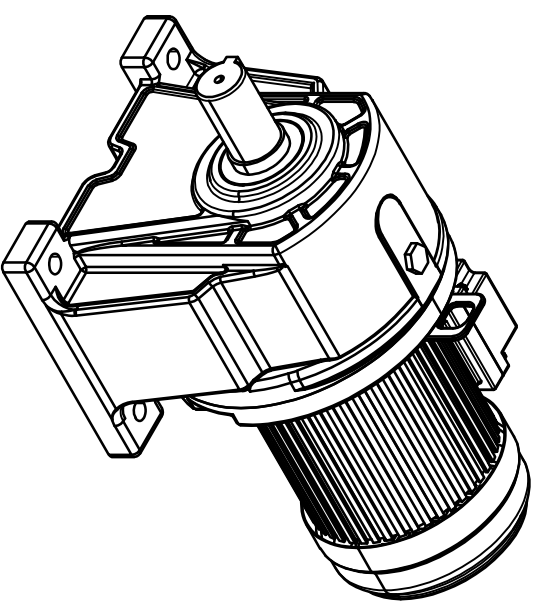
型号: GH-40-750-i-S-G1-LD



功率: 0.75kW (1HP)
 极数: 4P
 电压: 3相220V/380V
 接法: Δ / Y
 频率: 50Hz/60Hz
 减速比: 125~200
 扭矩: 507.64~811.44Nm



输出轴
 细部A 比例2:1



接线盒方向与入线口方向	
G1-左方向	G2-右方向
G3-上方向	G4-下方向
LD	LI
RD	RI
TL	TR
DL	DR
LF	LB
RF	RB
TF	TB
DF	DB

卧式-排气孔方向	
Q1 标准	Q2 轴向上
Q3 倒装	Q4 轴向下
Q5 右侧	Q6 左侧
Q7 标准	Q8 标准
30°	30°

设计	校对	审核	工艺
0.H.W	2023/9/4	标准	版本
2023/9/4	更改文件号	签名	motor.cqm
2023/9/4	分区	处数	标记
2023/9/4	设计	审核	工艺

浙江欧邦电机有限公司
 www.oubang-

GH 卧式小齿轮马达

GH40-750w-S

视图方式	重量	比例
共 1 张 第 1 张	43.5kg	1:6
A4		