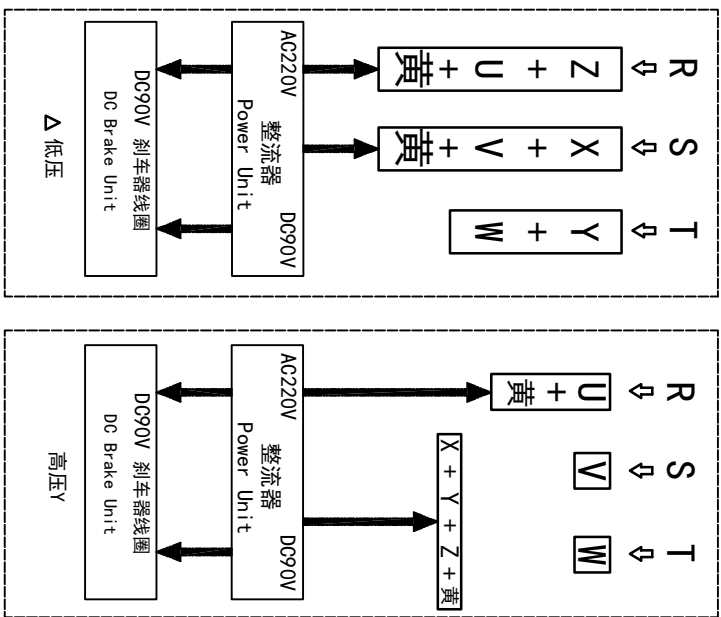
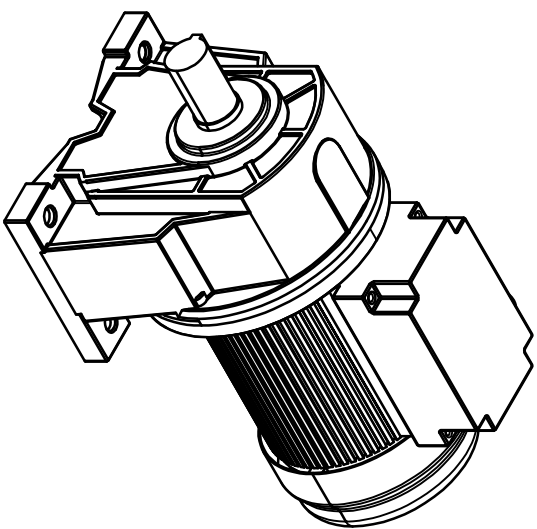
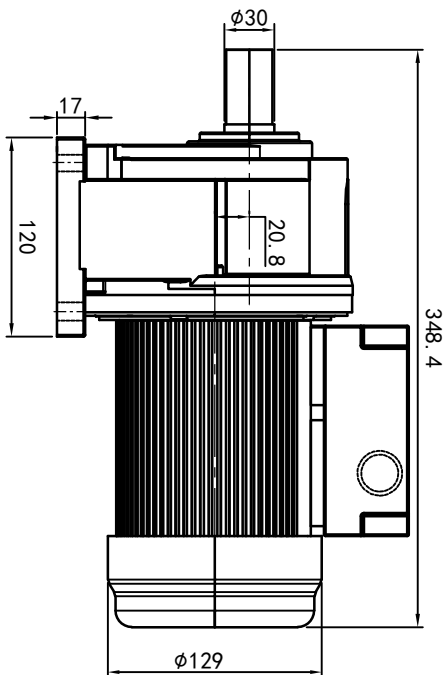
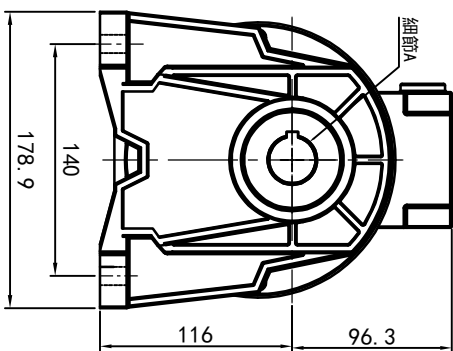
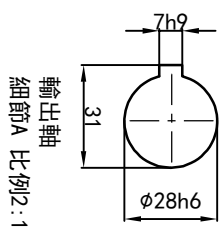
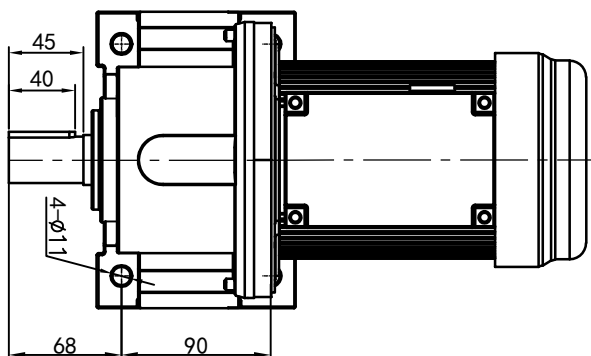


型号: GH-28-200-i-S-B-G3-TL



功率: 0.2kw (1/4HP)
 极数: 4P
 电压: 3相220V/380V
 接法: Δ / Y
 频率: 50Hz/60Hz
 减速比: 100~200
 扭矩: 112.7~224.42 Nm



接线盒方向与入线口方向

卧式-排气孔方向

制动/特殊标记	01-左方向	02-右方向	03-上方向	04-下方向	01 标准	02 轴向上	03 倒装	04 轴向下
制动/特殊标记								
制动/特殊标记	LD	LT	RD	RT	TL	TR	DL	DR
制动/特殊标记	LF	LB	RF	RB	TF	TB	DF	DB

设计	校对	审核	工艺
0.H.W			
2023/8/23			
更改文件号	标准号	版本	签名
年月日	选型技术号		

浙江欧邦电机有限公司
 OUBANG
 www.oubang-motor.com

视图方式: 重量: 11.63KG, 比例: 1:5
 共 1 张 第 1 张 A4

GH 卧式小齿轮马达
 GH28-200W-S-B