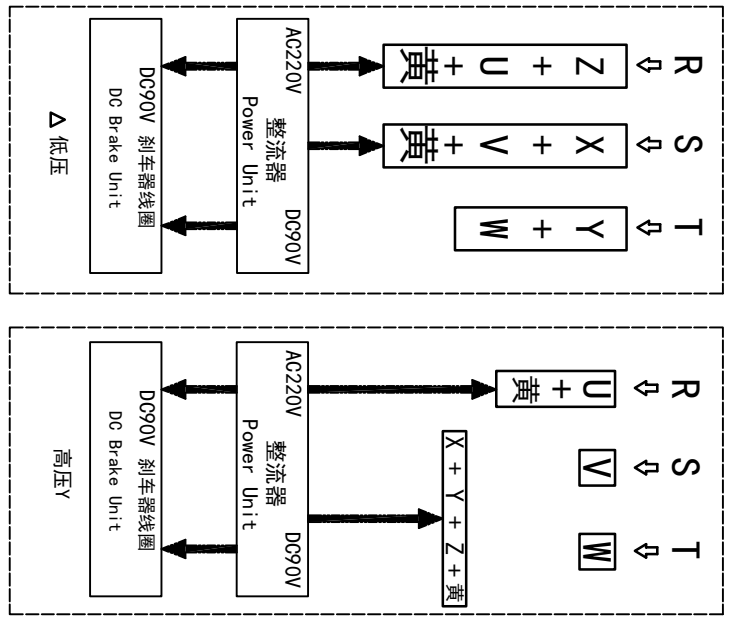
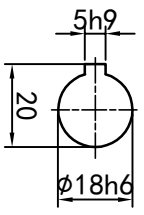
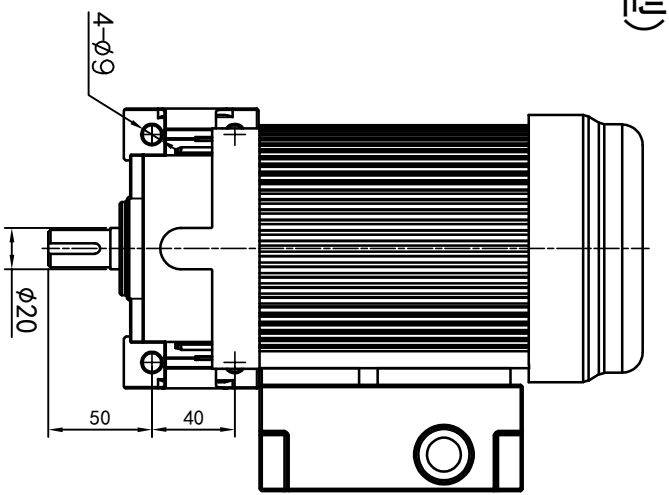


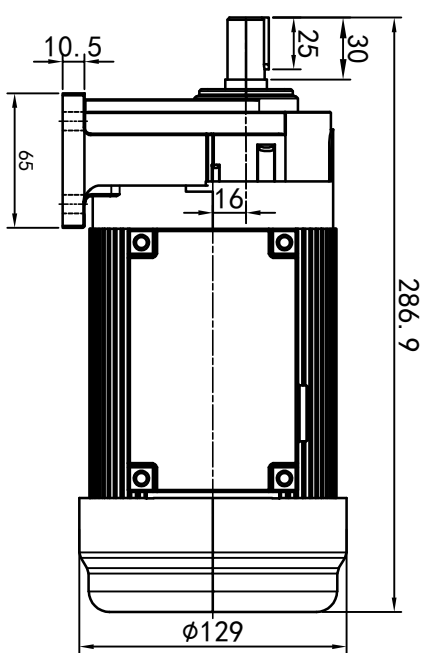
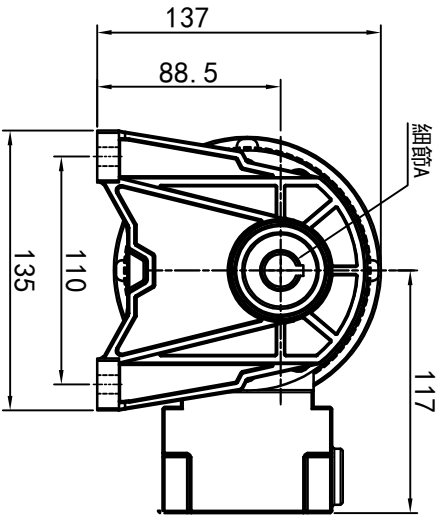
型号: GH-18-200-i-S-B-G2-RT (缩框型)



功率: 0.2kw (1/8HP)
 极数: 4P
 电压: 3相220V/380V
 接法: Δ / Y
 频率: 50Hz/60Hz
 减速比: 15~90
 扭矩: 17.64~100.94 Nm



输出轴
 细节A 比例2:1



接线盒方向与入线口方向	Q1 标准	Q2 轴向上	Q3 倒装	Q4 轴向下
Q1-左方向	Q2-右方向	Q3-上方向	Q4-下方向	
LD	LI	LO	LI	LD
LF	LB	RF	RB	DF
LB	LF	RB	RF	DB

设计	校核	审核	工艺
0.H.W			
2023/11/15			
更改文件号	版本	签名	年月日
	V1.0		

浙江欧邦电机有限公司
 OUBANG
 www.oubang-motor.com

视图方式: 重量: 7.17KG 比例: 1:4
 共 1 张 第 1 张 A4

GH 卧式小齿轮马达
 GH18-200w-B (缩框型)