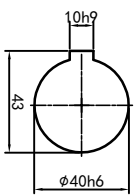
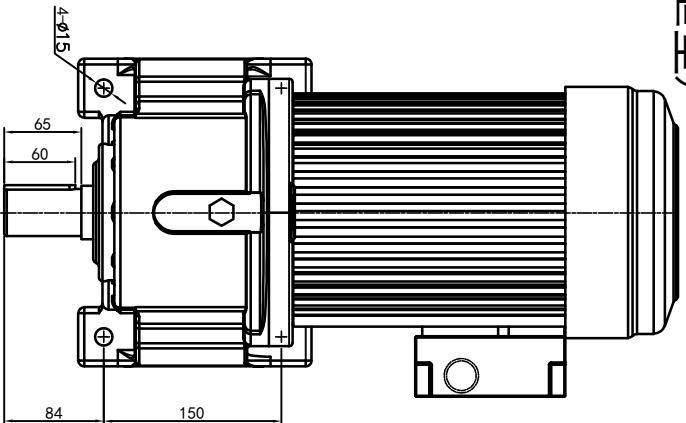
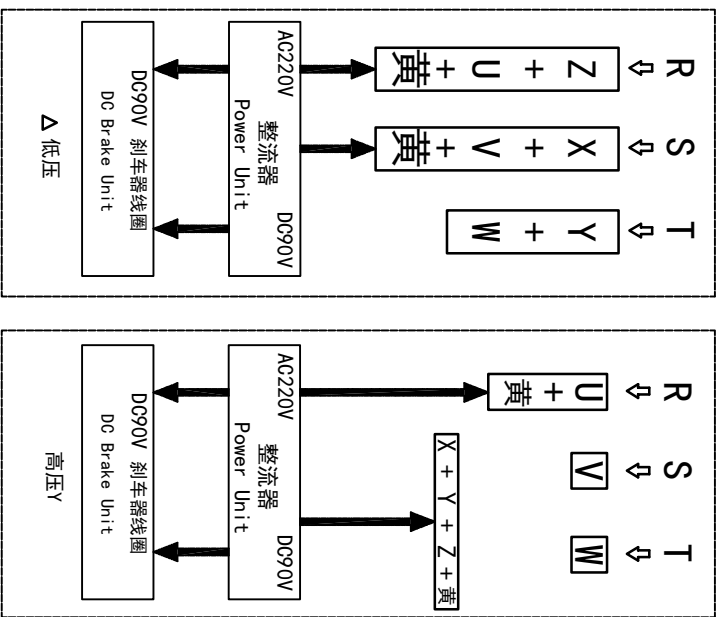
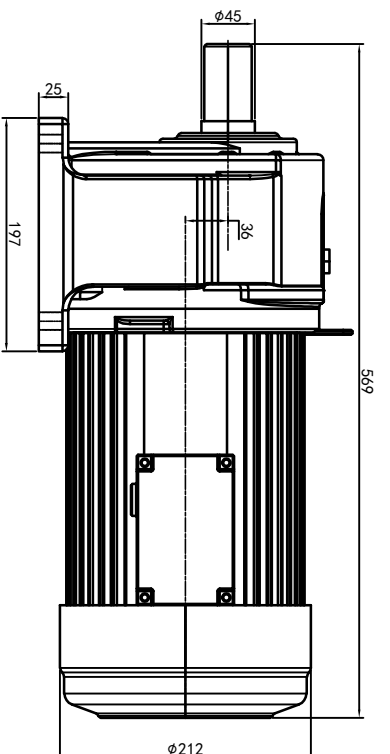
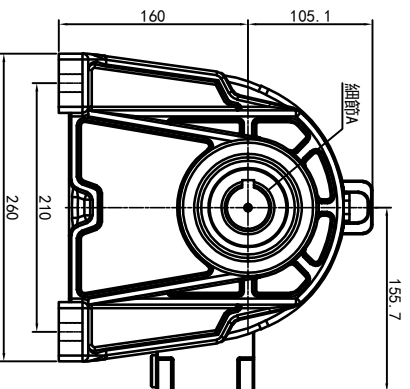


型号: GH-40-3700-i-S-B-G2-RD (缩框型)



输出轴
 细节A 比例2:1



功率: 3.7kw (5HP)
 极数: 4P
 电压: 3相220V/380V
 接法: Δ / Y
 频率: 50Hz/60Hz
 减速比: 15~60
 扭矩: 319.48~1244.6Nm

接线盒方向与入线口方向		卧式-排气孔方向			
G1-左方向	G2-右方向	G3-上方向	G4-下方向	Q1 标准	Q2 轴向上
G5-右方向	G6-左方向	G7 标准	G8 轴向下	Q3 倒装	Q4 轴向上
G9-左方向	G10-右方向	G11 标准	G12 轴向上	Q5 右侧	Q6 左侧
G13-左方向	G14-右方向	G15 标准	G16 轴向上	Q7 标准	Q8 轴向下
G17-左方向	G18-右方向	G19 标准	G20 轴向上	Q9 标准	Q10 轴向下

设计	校对	审核	工艺
标记	处数	分区	更改文件号
O.H.W	2023/11/17	标准化	版本
V1.0	签名	年月日	选型技术号
批准			

浙江欧邦电机有限公司
 OUBANG
 www.oubang-motor.com

视图方式: 重量: 65.68KG 比例: 1:7
 共 1 张 第 1 张 A4

GH 卧式小齿轮马达
 GH40-3700w-B (缩框型)