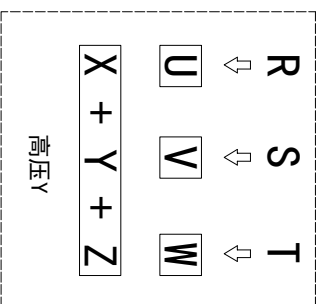
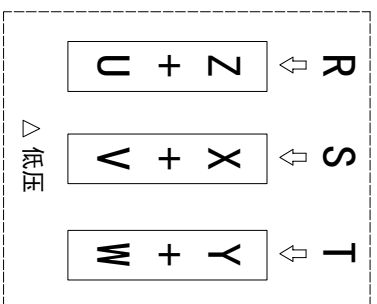
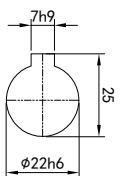
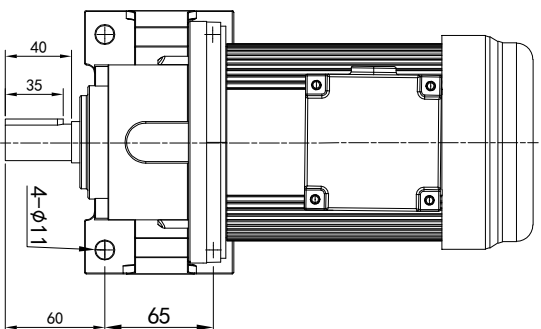


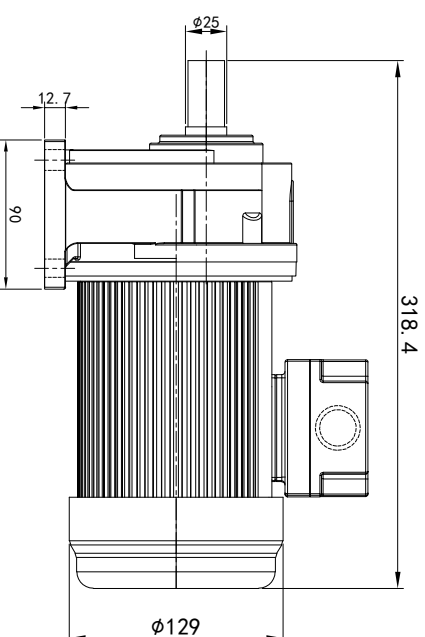
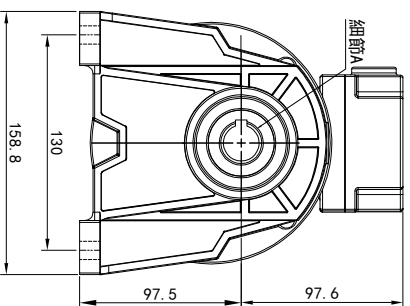
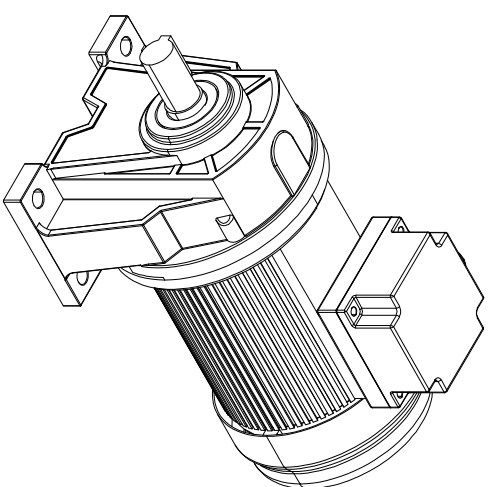
# 型号: GH-22-200-i-S-G3-TL



功率: 0.2kw (1/4HP)  
 极数: 4P  
 电压: 3相220V/380V  
 接法:  $\Delta$  / Y  
 频率: 50Hz/60Hz  
 减速比: 15~90  
 扭矩: 12. 15~100. 94 Nm



输出轴  
 細節A 比例2:1



## 接线盒方向与入线口方向

61-左方向	62-右方向	63-上方向	64-下方向
LD LT	RD RT	TL TR	DL DR
LF LB	RF RB	TF TB	DF DB

## 卧式-排气孔方向

Q1 标准	Q2 轴向上	Q3 倒装	Q4 轴向下
Q5 右侧	Q6 左侧	Q7 标准	Q8 标准

设计	校对	审核	工艺
标记	处数	分区	更改文件号
0.H.W		2023/11/15	标准化
版本	签名	年月日	选型技术号
V1.0			
批准			



浙江欧邦电机有限公司

GH 卧式小齿轮马达

视图方式

重量

比例

共 1 张 第 1 张

A4

GH22-200w

电机详细登记
旧版图号
版次
日期