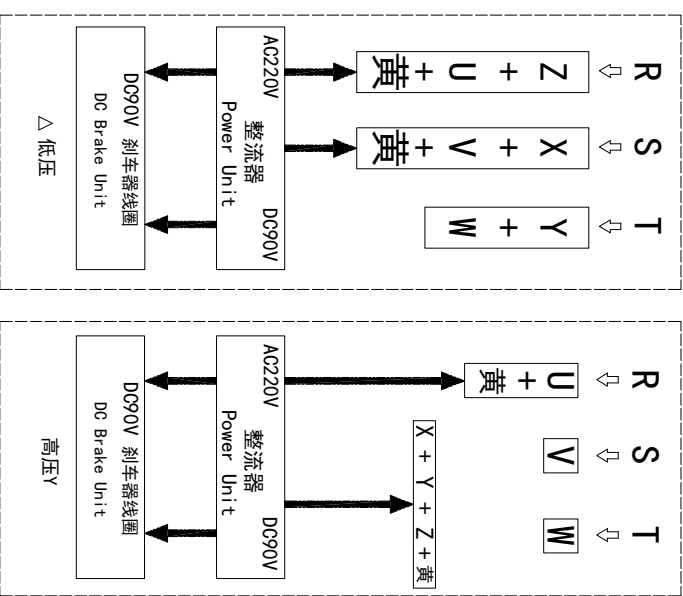
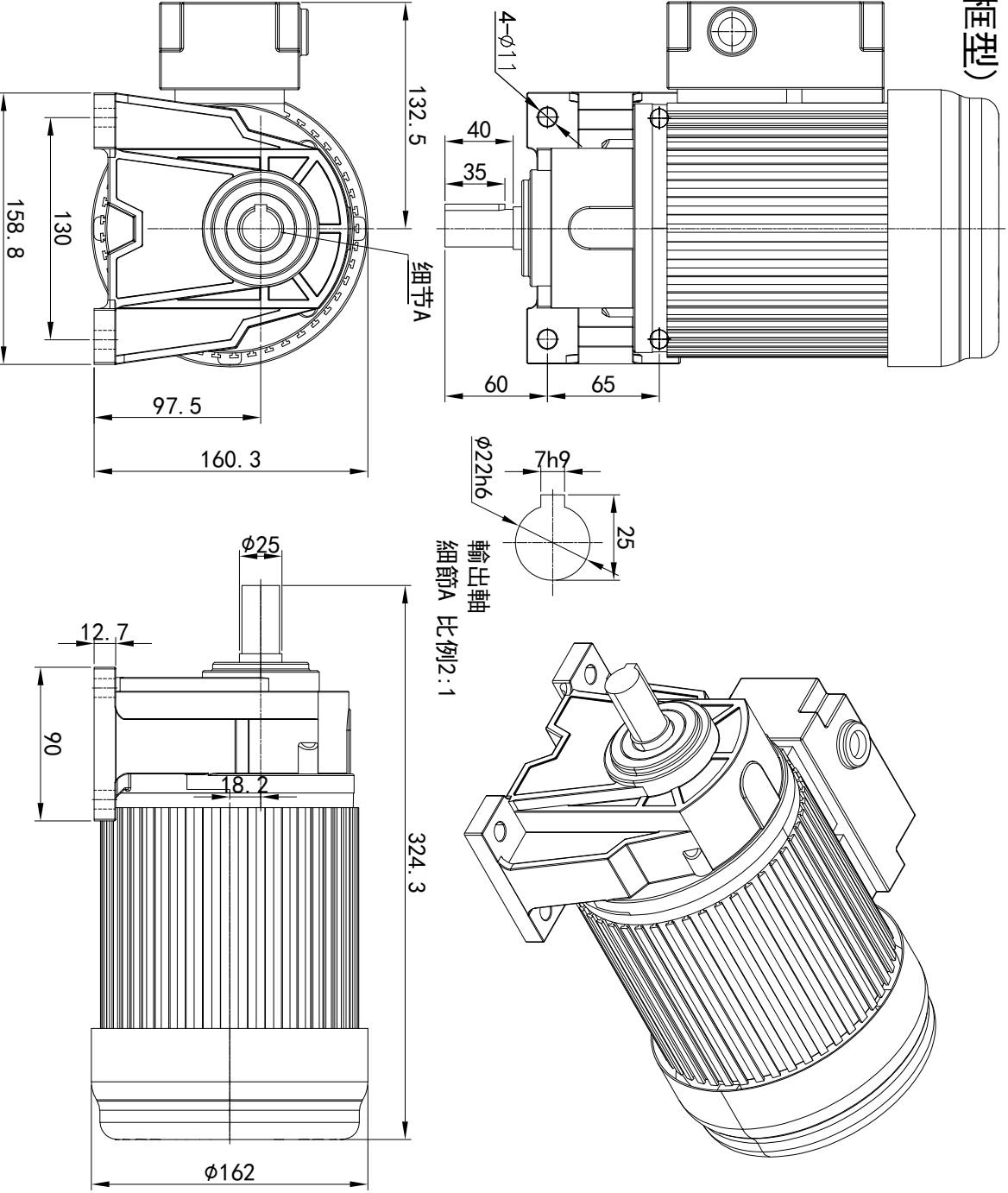


型号: GH-22-400-i-S-B-G1-LT (缩框型)



功率: 0.4kw (1/2HP)
 极数: 4P
 电压: 3相220V/380V
 接法: Δ / Y
 频率: 50Hz/60Hz
 减速比: 15~90
 扭矩: 35.28~202.86 Nm



电机图例登记	旧版图例号	新版图例号
电机型号	电机图例号	电机图例号
名字	电机图例号	电机图例号
日期	电机图例号	电机图例号

接线盒方向与入线口方向		卧式-排气孔方向			
G1-左方向	G2-右方向	G3-上方向	G4-下方向	Q1 标准	Q2 轴向上
LD	LT	RD	RT	TL	TR
LF	LB	RF	RB	TF	TB
		DF	DB		

设计	校核	审核	工艺
标记	处数	分区	更改文件号
Q.H.W	2023/11/13	标准化	版本
			V1.0
设计	校核	审核	工艺
Q.H.W	2023/11/13	标准化	版本
			V1.0
设计	校核	审核	工艺
Q.H.W	2023/11/13	标准化	版本
			V1.0

浙江欧邦电机有限公司

GH 卧式小齿轮马达

GH22-400w-B (缩框型)

OU BANG
 www.oubang-motor.com

视图方式

重量

比例

共 1 张 第 1 张

A4