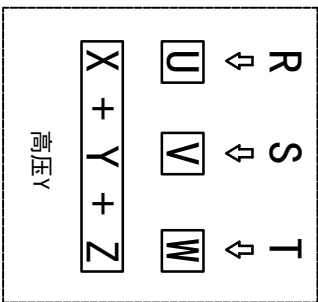
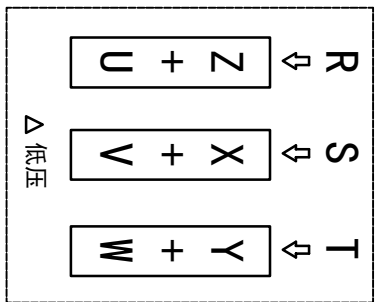
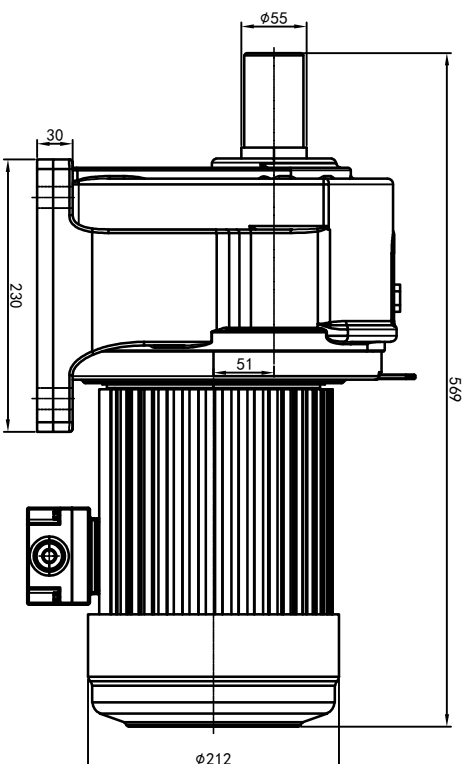
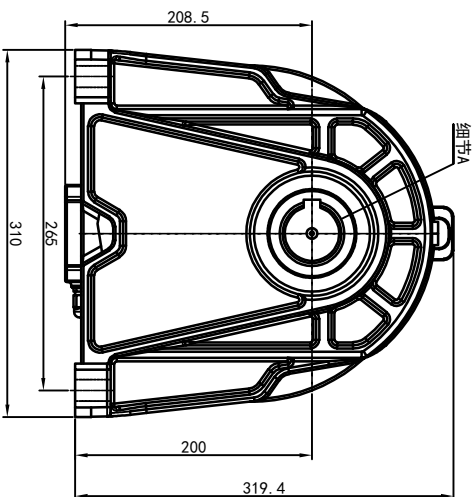
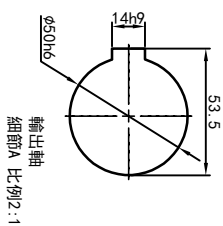
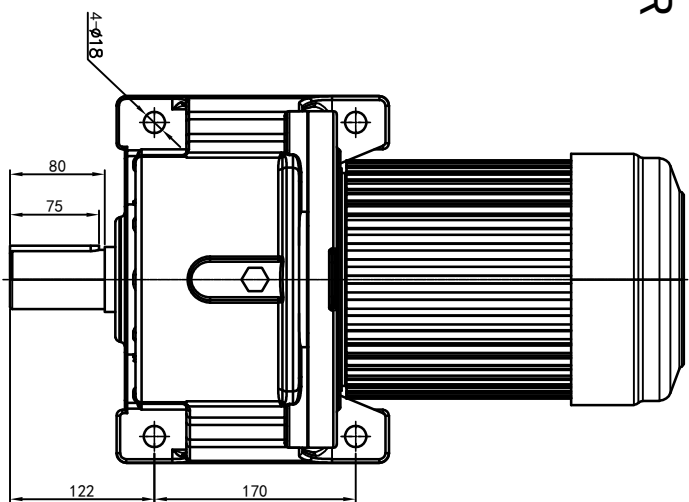


型号: GH-50-2200-i-S-G4-DR



功率: 2.2kw (3HP)
 极数: 4P
 电压: 3相220V/380V
 接法: Δ / Y
 频率: 50Hz/60Hz
 减速比: 50~90
 扭矩: 637.98~1107.4 Nm



接线盒方向与入线口方向

卧式-排气孔方向

LD	LI	RD	RI	TL	TR	DL	DR
LF	LB	RF	RB	TF	TB	DF	DB

设计	校核	审核	工艺
Q.H.W	2023/9/11	标准件	版本
分区	更改文件号	签名	motor.cdm
2023/9/11	2023/9/11	V1.0	年月日
批准	批准	批准	批准

浙江欧邦电机有限公司
www.oubang-

GH 卧式小齿轮马达

GH50-2200W-S

视图方式	重量	比例
	95.02KG	1:7
共 1 张 第 1 张		
A4		