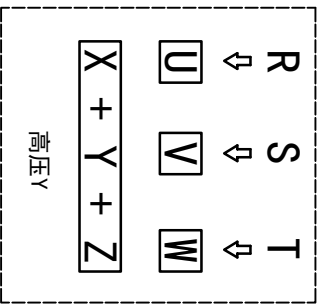
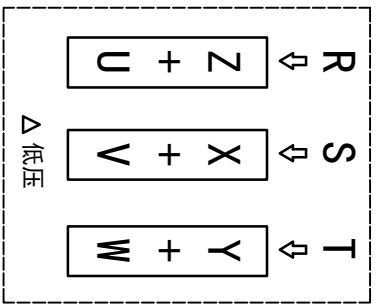
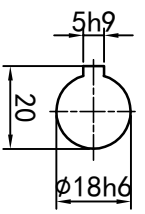
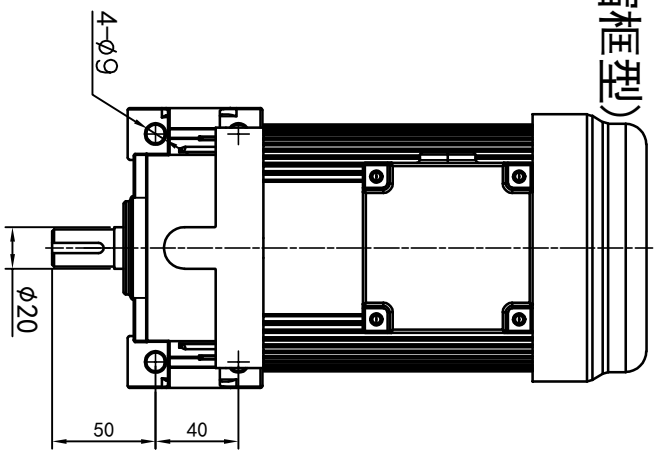


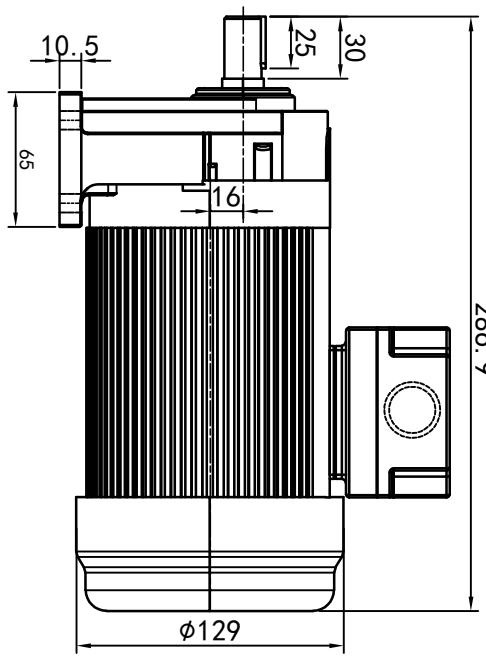
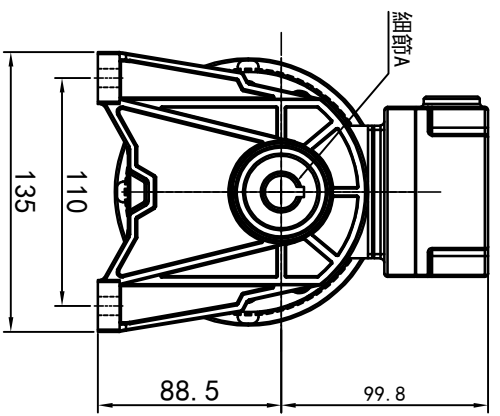
# 型号: GH-18-200-i-S-G3-TL (缩框型)



功率: 0.2kw (1/8HP)  
 极数: 4P  
 电压: 3相220V/380V  
 接法: Δ / Y  
 频率: 50Hz/60Hz  
 减速比: 15~90  
 扭矩: 17.64~100.94 Nm



输出轴  
 细节A 比例2:1



接线盒方向与入线口方向	
G1-左方向	G2-右方向
G3-上方向	G4-下方向
LD	LI
LF	LB
RD	RI
RF	RB
TL	TR
TF	TB
DL	DR
DF	DB

卧式-排气孔方向	
Q1 标准	Q2 轴向上
Q3 倒装	Q4 轴向下
Q5 右侧	Q6 左侧
Q7 标准	Q8 标准
30°	30°

设计	校对	审核	工艺
标记	处数	分区	更改文件号
0.H.W	2023/11/15	标准化	版本
签名	年月日	选型技术号	批准



浙江欧邦电机有限公司  
 www.oubang-motor.com

视图方式

重量 7.17KG

比例 1:4

共 1 张 第 1 张

A4

GH 18-200w (缩框型)