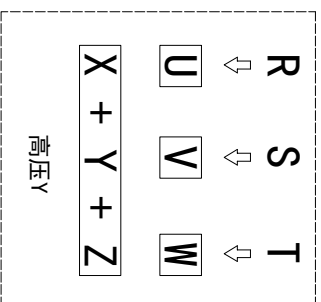
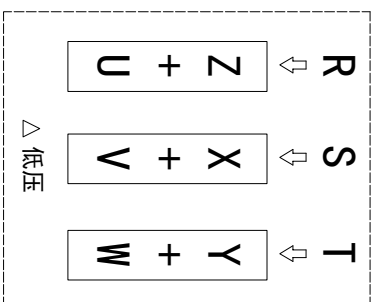
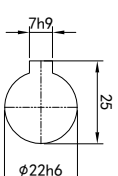
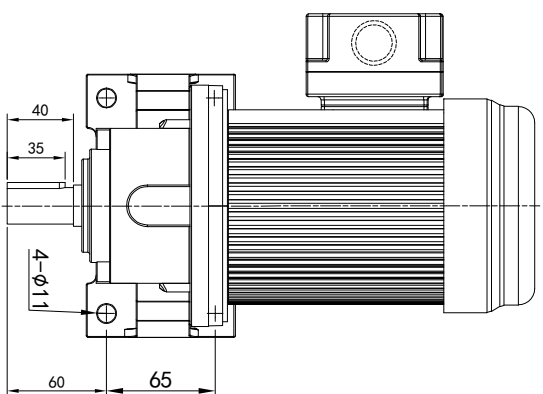


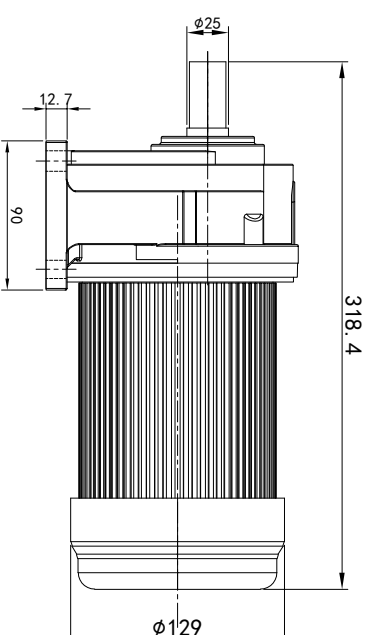
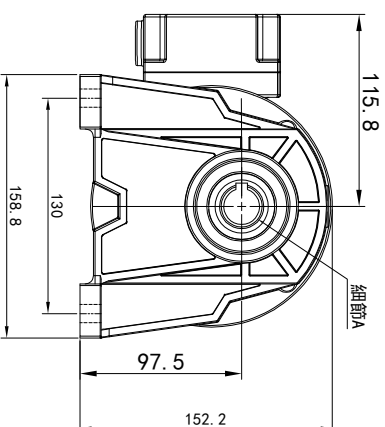
# 型号: GH-22-200-i-S-G1-LD



功率: 0.2kw (1/4HP)  
 极数: 4P  
 电压: 3相220V/380V  
 接法:  $\Delta$  / Y  
 频率: 50Hz/60Hz  
 减速比: 10~90  
 扭矩: 12.15~100.94 Nm



输出轴  
 细节A 比例2:1



## 接线盒方向与入线口方向

电机详细登记	旧版图号	61-左方向	62-右方向	63-上方向	64-下方向			
品牌型号	LD	LT	RO	RT	TL	TR	DL	DR
名字	LF	LB	RF	RB	TF	TB	DF	DB
日期								

## 卧式-排气孔方向

Q1 标准	Q2 轴向上	Q3 倒装	Q4 轴向下
Q5 右侧	Q6 左侧	Q7 标准	Q8 标准

设计	校对	审核	工艺
标记	处数	分区	更改文件号
0.H.W	2023/11/15	标准化	版本
			V1.0
			签名
			年月日
			批准

选型技术号	
-------	--

**OPG**  
 OUBANGS  
 www.oubang-motor.com

视图方式: 重量: 8.98KG, 比例: 1:5  
 共 1 张 第 1 张, A4

浙江欧邦电机有限公司  
 GH 卧式小齿轮马达  
 GH22-200w