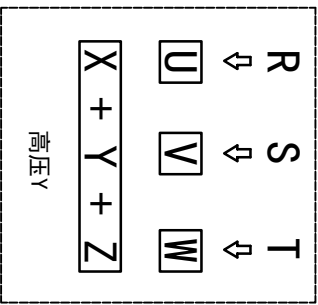
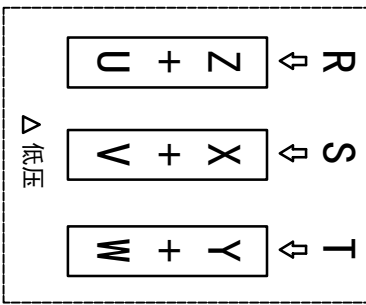
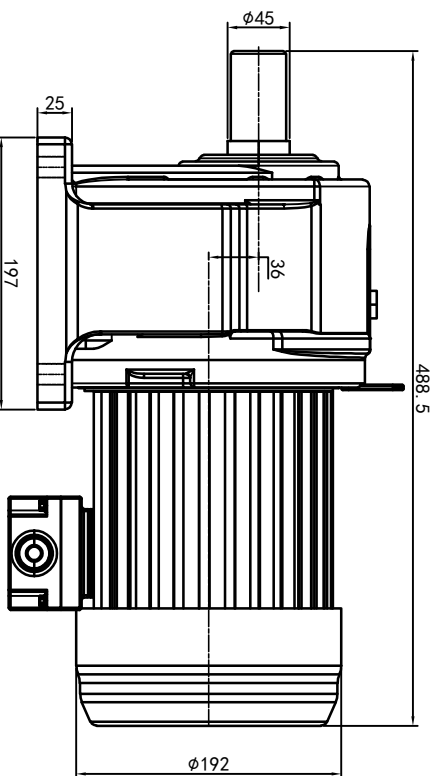
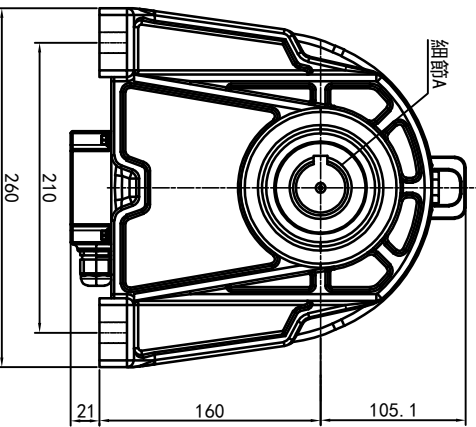
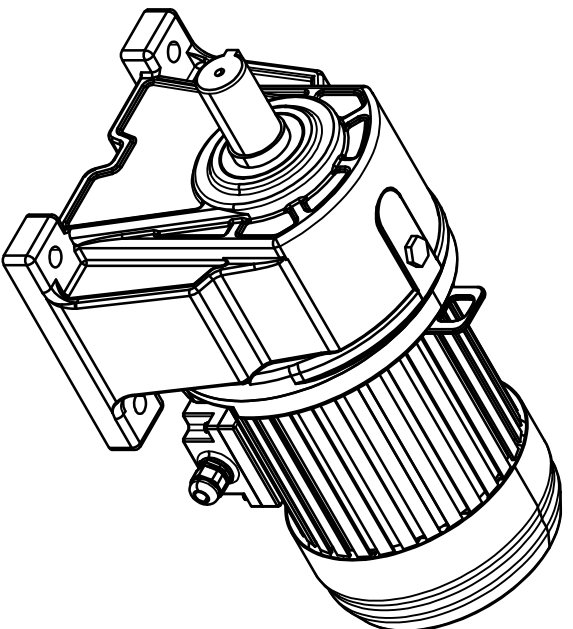
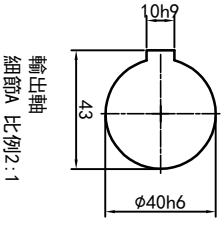
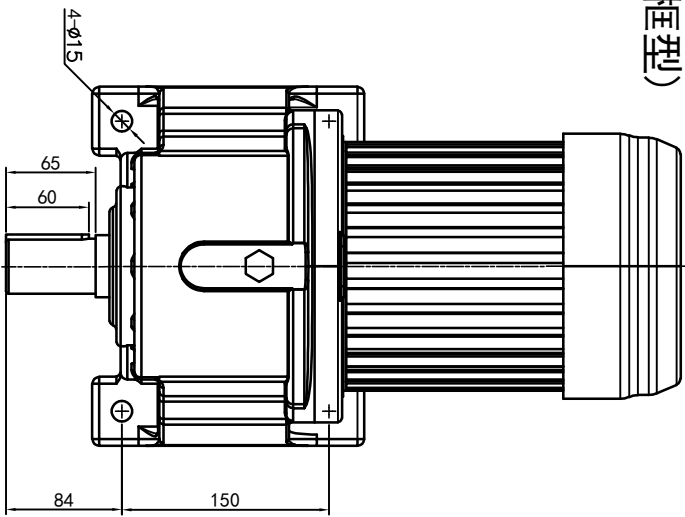


型号: GH-40-1500-i-S-G4-DR (缩框型)



功率: 1.5kw (2HP)
 极数: 4P
 电压: 3相220V/380V
 接法: Δ / Y
 频率: 50Hz/60Hz
 减速比: 120~160
 扭矩: 989.8~1293.6Nm



接线盒方向与入线口方向	
G1-左方向	G2-右方向
G3-上方向	G4-下方向
G5-右侧	G6-左侧
G7-倒装	G8-轴向下

卧式-排气孔方向	
Q1 标准	Q2 轴向上
Q3 倒装	Q4 轴向下

设计	校核	审核	工艺
标记	处数	分区	更改文件号
0.H.W	2023/11/17	标准化	版本
			V1.0
			批准

OPG
 OUBANG
 www.oubang-motor.com

浙江欧邦电机有限公司
 GH 卧式小齿轮马达
 GH40-1500w (缩框型)

视图方式: 重量: 51.07Kg, 比例: 1:6
 共 1 张 第 1 张 A4