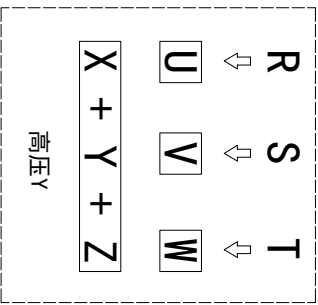
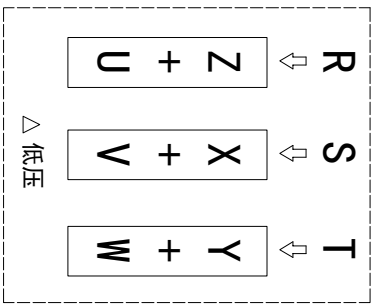
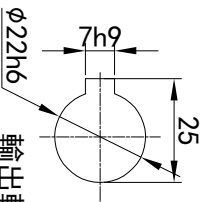
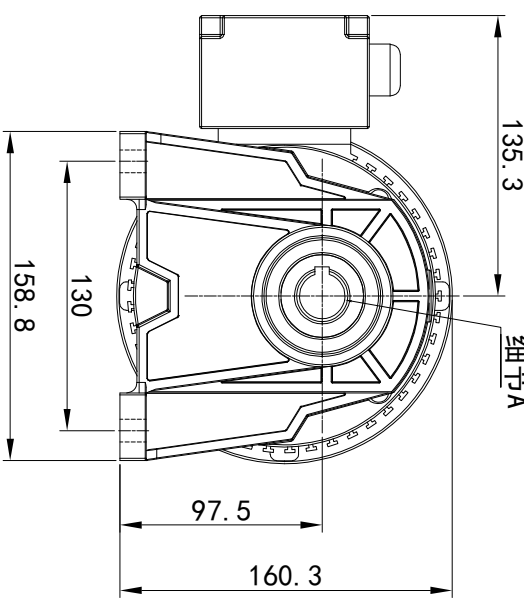
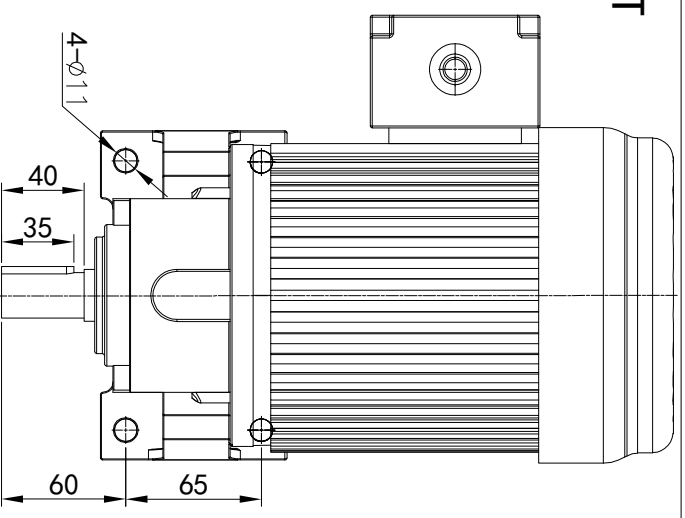


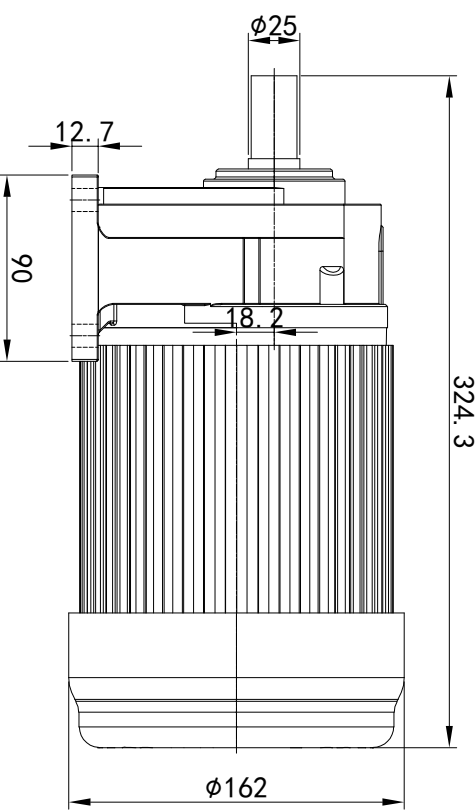
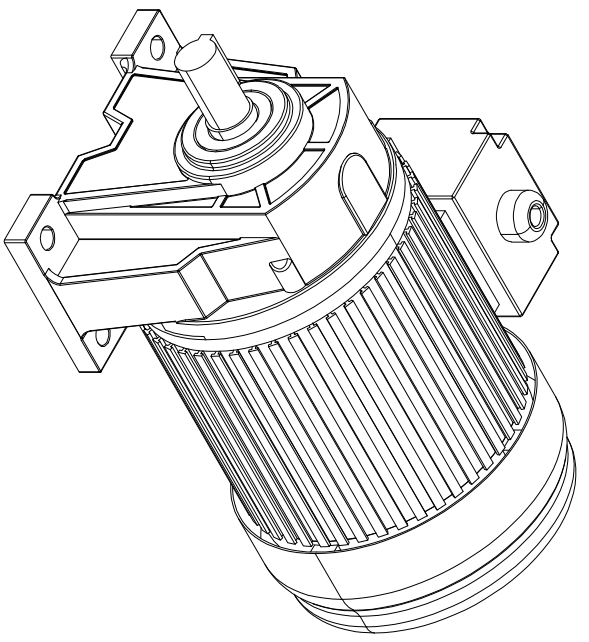
# 型号: GH-22-400-i-S-G1-LT



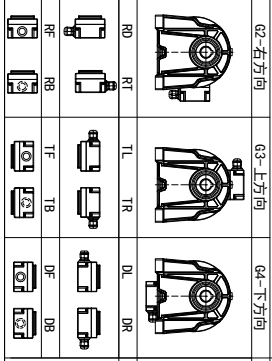
功率: 0.4kw (1/2HP)  
 极数: 4P  
 电压: 3相220V/380V  
 接法:  $\Delta$  / Y  
 频率: 50Hz/60Hz  
 减速比: 3~10  
 扭矩: 6.86~23.52 Nm



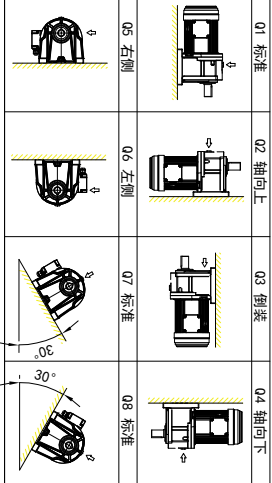
输出轴  
 细节A 比例2:1



## 接线盒方向与入线口方向



## 卧式-排气孔方向



设计	校对	审核	工艺
处数	分区	更改文件号	签名
0.H.W	2023/11/13	标准	年月日
		版本	选型技术号
		V1.0	
		批准	

**OPG**  
 OUBANGS  
 www.oubang-motor.com

浙江欧邦电机有限公司  
 GH 卧式小齿轮马达  
 GH22-400W

视图方式: 重量: 11.58KG, 比例: 1:4  
 共 1 张 第 1 张 A4

电机详细登记
旧版图号
版次
日期