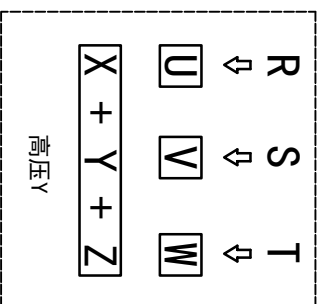
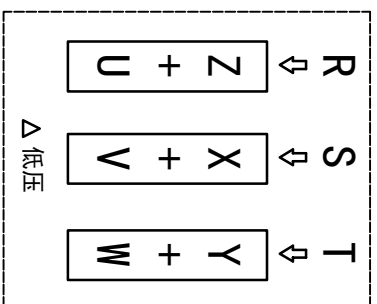
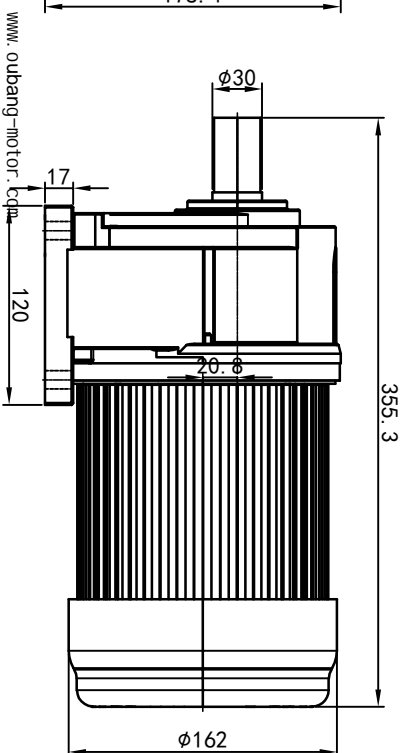
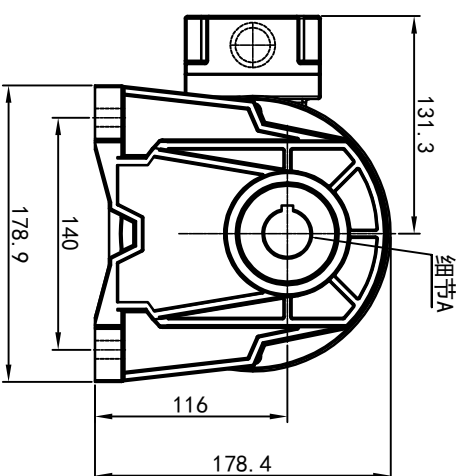
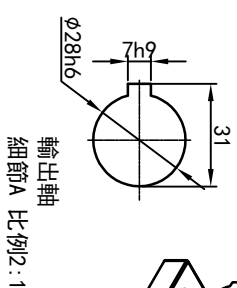
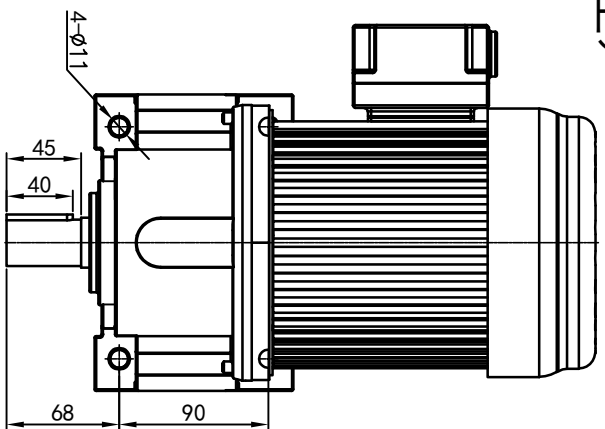


# 型号: GH-28-400-i-S-G1-LB (缩框型)



功率: 0.4kw (1/2HP)  
 极数: 4P  
 电压: 3相220V/380V  
 接法: Δ / Y  
 频率: 50Hz/60Hz  
 减速比: 100~165  
 扭矩: 225.4~355.74 Nm



## 接线盒方向与入线口方向

## 卧式-排气孔方向

标记														
标记	LD	LF	LB	RD	RF	RB	TL	TR	DL	DR	Q1	Q2	Q3	Q4
标记	LT	RT	RT	LT	RT	RT	LT	TR	DL	DR	Q1	Q2	Q3	Q4
标记	LT	RT	RT	LT	RT	RT	LT	TR	DL	DR	Q1	Q2	Q3	Q4

设计	校对	审核	工艺
设计	校对	审核	工艺

标记	分数	分区	更改文件号	签名	年月日
标记	分数	分区	更改文件号	签名	年月日

设计	0.H.W	2023/11/13	标准	版本	V1.0
设计	0.H.W	2023/11/13	标准	版本	V1.0

**OPG**

OU BANG  
 www.oubang-motor.com

浙江欧邦电机有限公司

GH 卧式小齿轮马达

GH28-400w (缩框型)

视图方式

重量

比例

共 1 张 第 1 张

A4