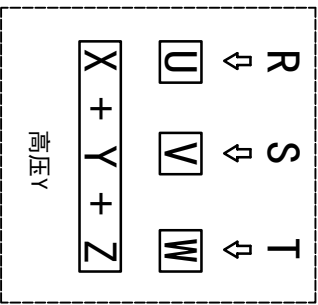
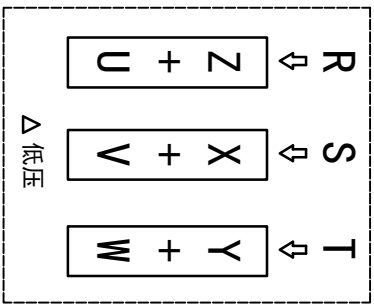
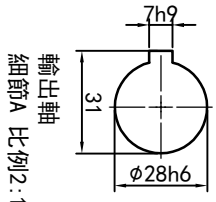
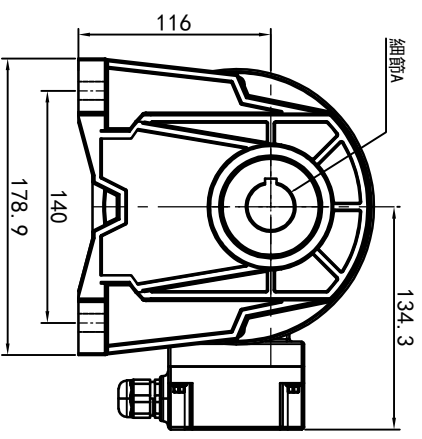
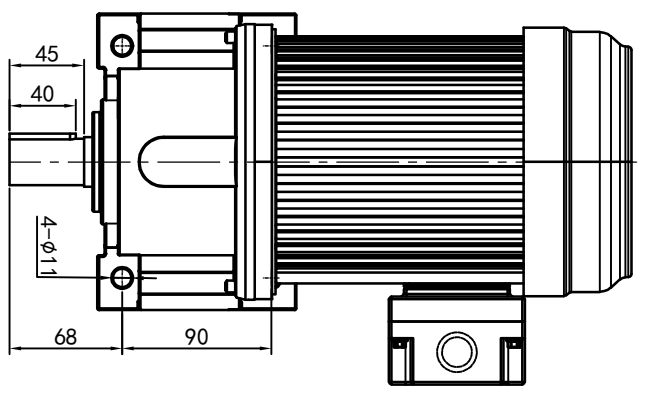


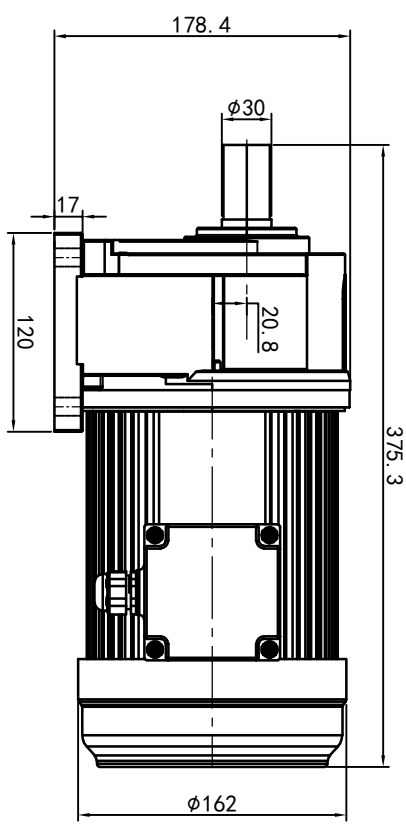
型号: GH-28-750-i-S-G2-RD



功率: 0.75kW (1HP)
 极数: 4P
 电压: 3相220V/380V
 接法: Δ / Y
 频率: 50Hz/60Hz
 减速比: 3~25
 扭矩: 12.74~109.76 Nm




输出轴
 细节A 比例2:1



接线盒方向与入线口方向	
G1-左方向	G2-右方向
G3-上方向	G4-下方向
G5-右侧	G6-左侧
G7-倒装	G8-轴向下

卧式-排气孔方向	
Q1 标准	Q2 轴向上
Q3 倒装	Q4 轴向下

设计	校核	审核	工艺
0.H.W			
2023/9/4			
标准	版本	V1.0	
批准			



浙江欧邦电机有限公司
 www.oubang-motor.com

视图方式

重量 16 KG

比例 1:5

共 1 张 第 1 张

A4

GH 卧式小齿轮马达

GH28-750w-S