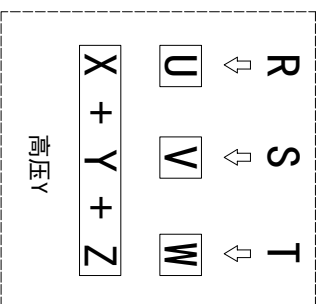
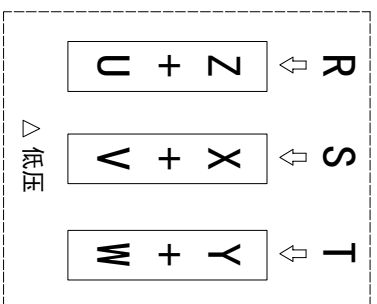
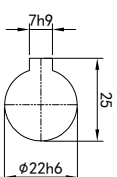
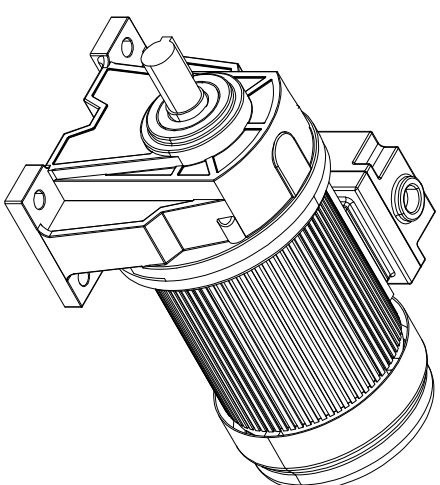
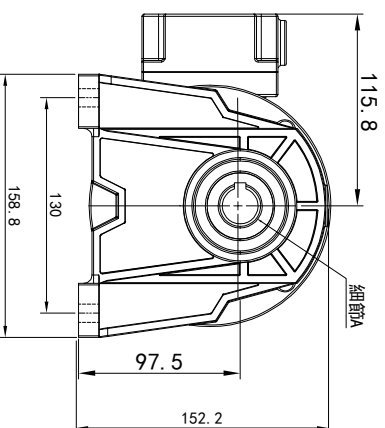
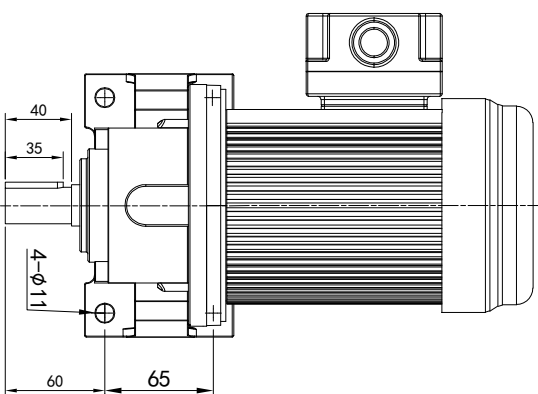


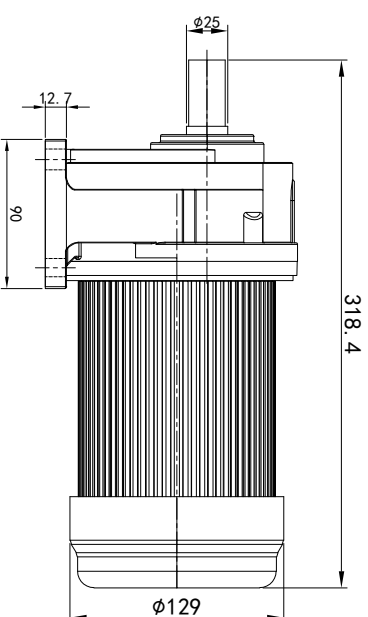
型号: GH-22-200-i-S-G1-LT



功率: 0.2kw (1/4HP)
 极数: 4P
 电压: 3相220V/380V
 接法: Δ / Y
 频率: 50Hz/60Hz
 减速比: 15~90
 扭矩: 12.15~100.94 Nm



输出轴
 细节A 比例2:1



接线盒方向与入线口方向

G1-左方向	G2-右方向	G3-上方向	G4-下方向
LD LT	RD RT	TL TR	DL DR
LF LB	RF RB	TF TB	DF DB

卧式-排气孔方向

Q1 标准	Q2 轴向上	Q3 倒装	Q4 轴向下
Q5 右侧	Q6 左侧	Q7 标准	Q8 标准

设计	校核	审核	工艺
标记	处数	分区	更改文件号
0.H.W		2023/11/15	标准化
			版本
			V1.0
			签名
			年月日
			选型技术号

 OUBANG www.oubang-motor.com	视图方式	重量	比例
		8.98KG	1:5
共 1 张 第 1 张		A4	

浙江欧邦电机有限公司

GH 卧式小齿轮马达

GH22-200W

编制/审核/设计
日期