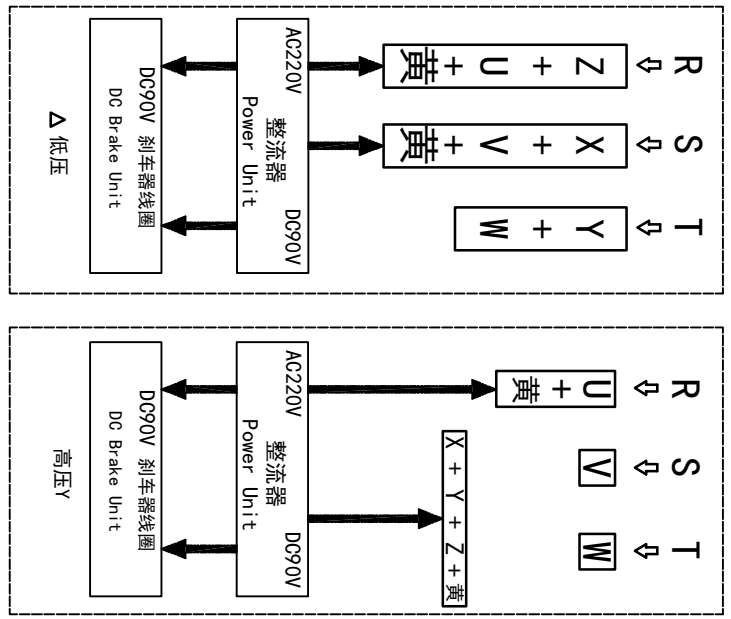
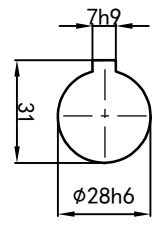
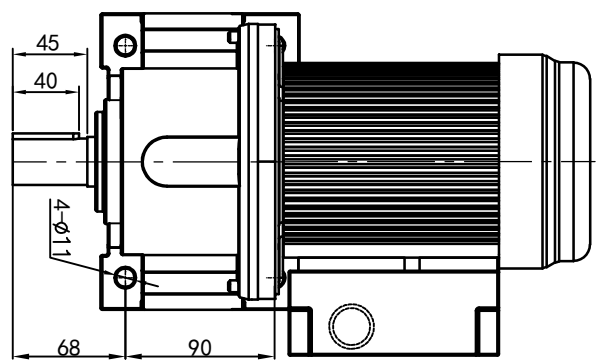


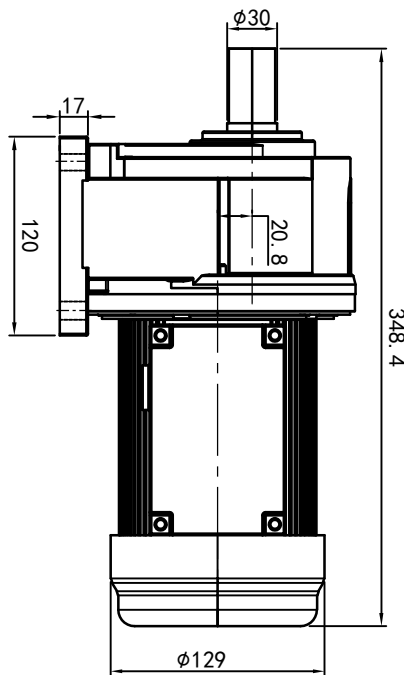
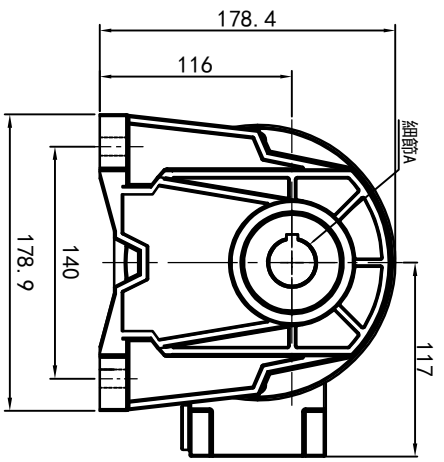
型号: GH-28-200-i-S-B-G2-RD



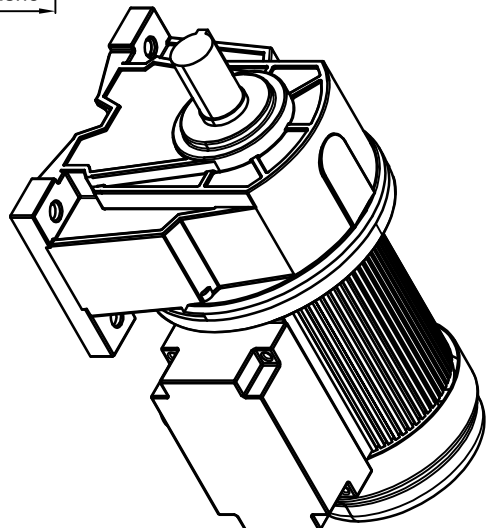
功率: 0.2kw (1/4HP)
 极数: 4P
 电压: 3相220V/380V
 接法: Δ / Y
 频率: 50Hz/60Hz
 减速比: 100~200
 扭矩: 112.7~224.42 Nm



输出轴
 细节A 比例2:1



348.4



| | | | | | | | | | |
|-------------|---------|-----------|--------|-------|--------|--------|-------------|----------------------|------------|
| 接线盒方向与入线口方向 | | 卧式-排气孔方向 | | 设计 | | OUBANG | | 浙江欧邦电机有限公司 | |
| G1-左方向 | G2-右方向 | G3-上方向 | G4-下方向 | Q1 标准 | Q2 轴向上 | Q3 倒装 | Q4 轴向下 | www.oubang-motor.com | GH 卧式小齿轮马达 |
| | | | | | | | | LD | LT |
| | | | | | | | | RF | RB |
| | | | | | | | | TF | TB |
| | | | | | | | | DF | DB |
| 标记 | 数量 | 分区 | 更改文件号 | 签名 | 年月日 | 选型技术号 | 视图方式 | 重量 | 比例 |
| | 0. H, W | 2023/8/23 | 标准 | V1.0 | | | 共 1 张 第 1 张 | 1.63KG | 1:5 |
| 审核 | 批准 | | | | | | | | |
| 工艺 | | | | | | | | | |
| | | | | | | | | A4 | |
| | | | | | | | | GH28-200w-S-B | |