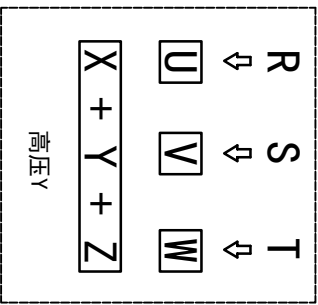
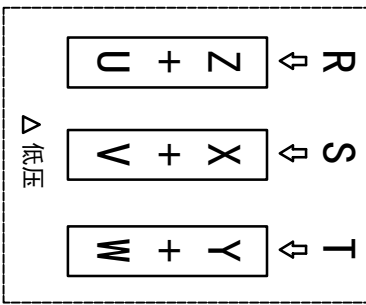
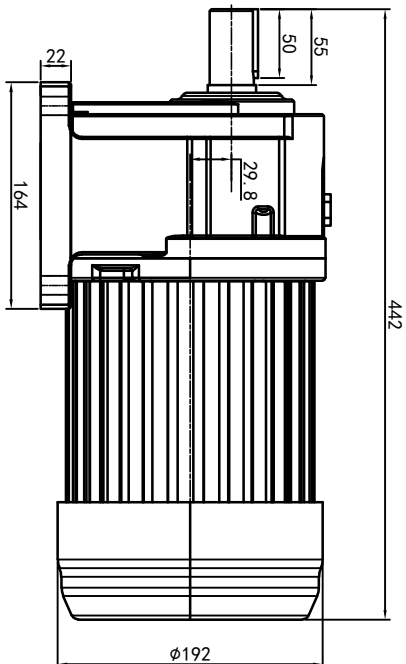
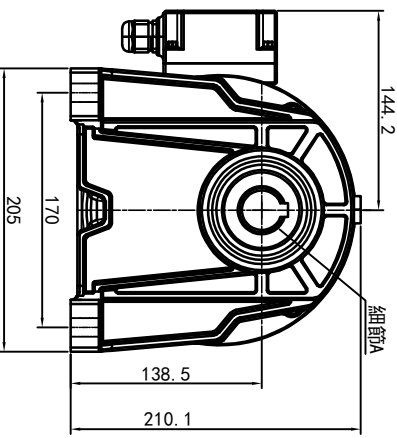
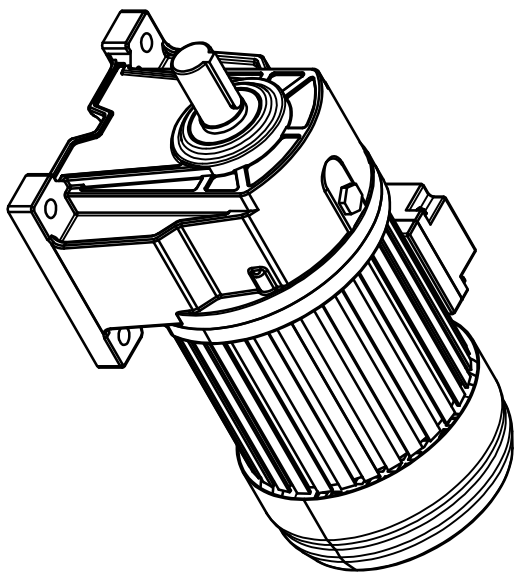
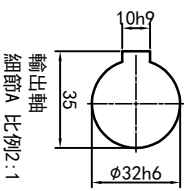
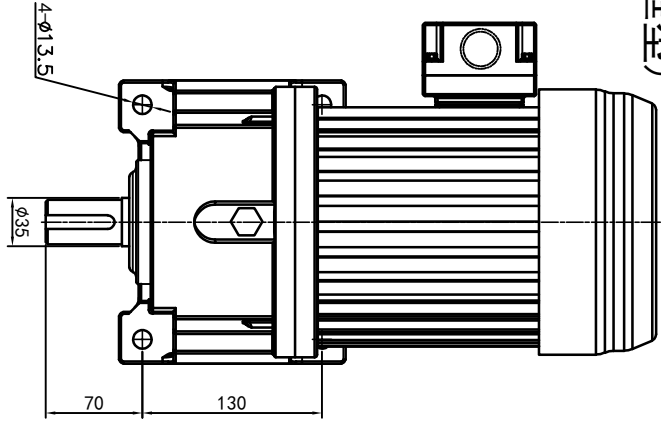


型号: GH-32-1500-i-S-G1-LD (缩框型)



功率: 1.5kw (2HP)
 极数: 4P
 电压: 3相220V/380V
 接法: Δ / Y
 频率: 50Hz/60Hz
 减速比: 40~100
 扭矩: 342. 02~820. 26Nm



接线盒方向与入线口方向		卧式-排气孔方向			
G1-左方向	G2-右方向	G3-上方向	G4-下方向	Q1 标准	Q2 轴向上
LD	LI	RD	RI	TL	TR
LF	LB	RF	RB	TF	TB
				DL	DR
				DF	DB
				Q5 右侧	Q6 左侧
				Q7 标准	Q8 轴向下

设计	校对	审核	工艺

标记	分数	分区	更改文件号	签名	年月日
			2023/11/17		
			标准		
			版本	V1.0	
			批准		
 OUBANG www.oubang-motor.com					
视图方式			重量	比例	
共 1 张 第 1 张			34.55KG	1:6	
浙江欧邦电机有限公司 GH 卧式小齿轮马达 GH32-1500w (缩框型)					