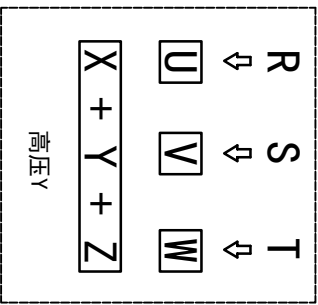
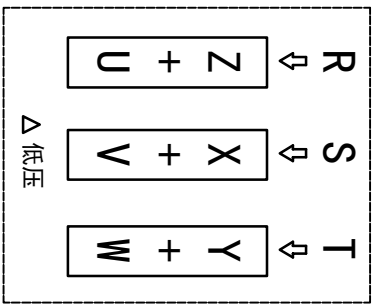
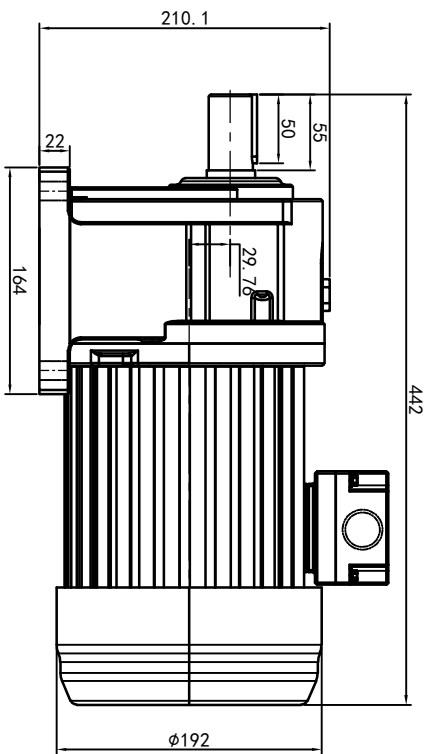
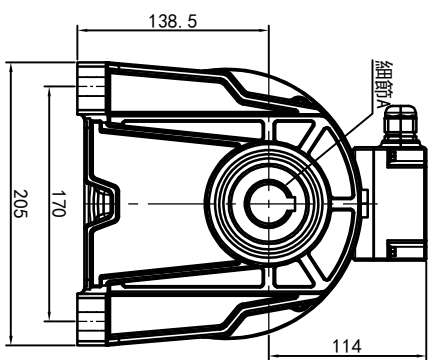
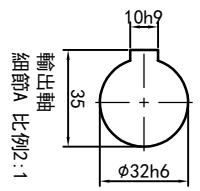
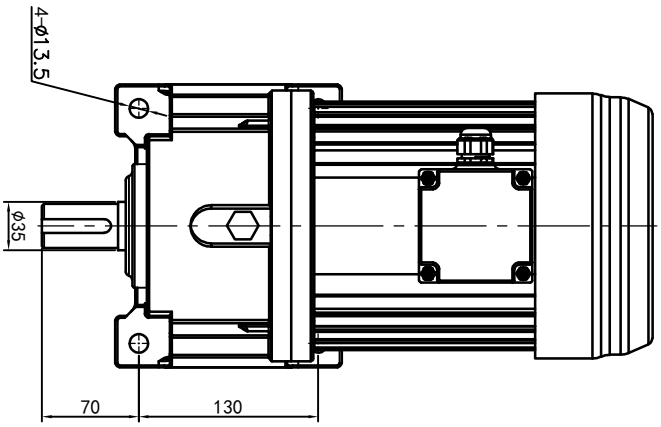


型号: GH-32-1500-i-S-G3-TL



功率: 1.5kw (2HP)
 极数: 4P
 电压: 3相220V/380V
 接法: Δ / Y
 频率: 50Hz/60Hz
 减速比: 3~30
 扭矩: 25.48~265.58Nm



接线盒方向与入线口方向		卧式-排气孔方向		设计		OUBANGS		浙江欧邦电机有限公司	
G1-左方向	G2-右方向	G3-上方向	G4-下方向	Q1 标准	Q2 轴向上	Q3 倒装	Q4 轴向下	标记	处数
								分区	更改文件号
LD	LI	RO	RI	TL	TR	DL	DR	2023/9/4	标准号
LF	LB	RF	RB	TF	TB	DF	DB	版本	签名
								V1.0	年月日
设计		O.H.W		2023/9/4		标准号		签名	
审核		工艺		批准		版本		年月日	
共 1 张		第 1 张		A4		重量		比例	
34.55KG		1:6		GH 卧式小齿轮马达		GH32-1500W-S		浙江欧邦电机有限公司	
www.oubang-motor.com		www.oubang-motor.com		www.oubang-motor.com		www.oubang-motor.com		www.oubang-motor.com	