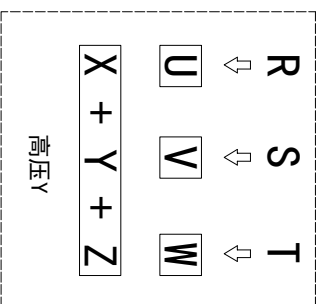
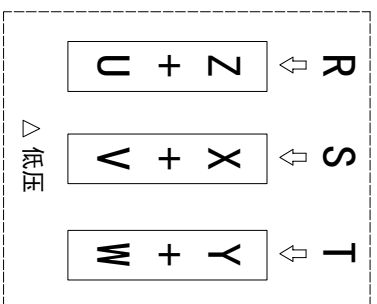
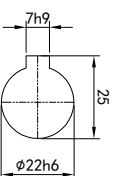
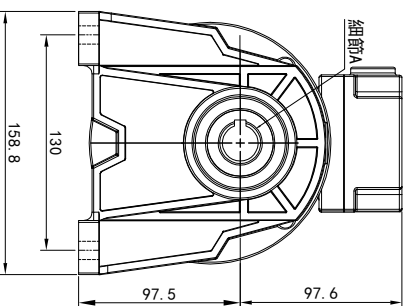
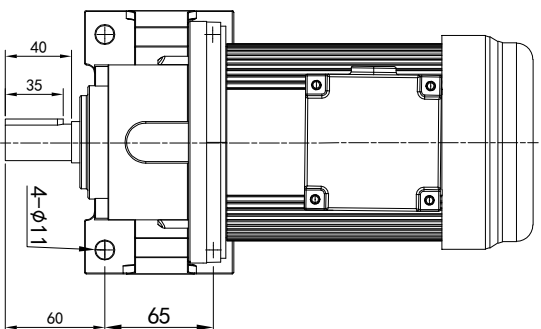


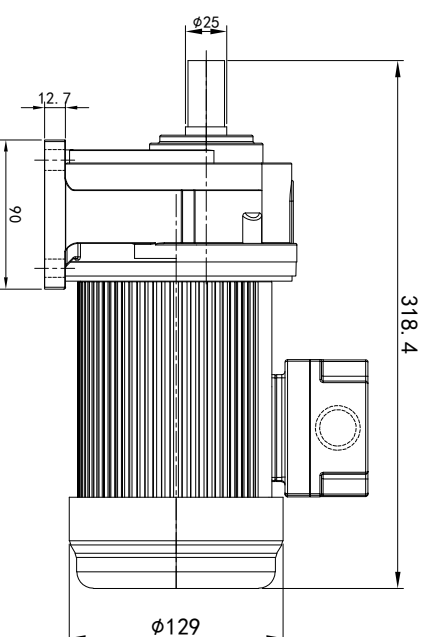
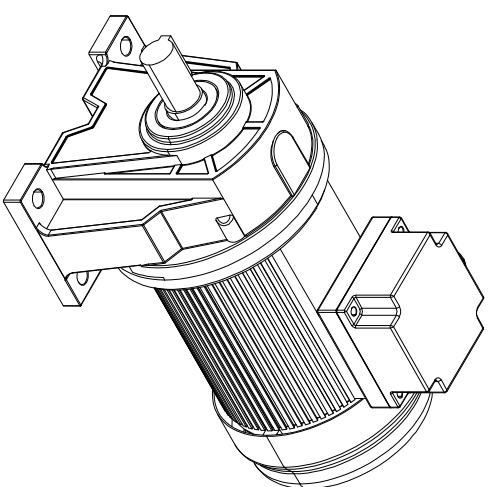
型号: GH-22-200-i-S-G3-TL (缩框型)



功率: 0.2kw (1/4HP)
 极数: 4P
 电压: 3相220V/380V
 接法: Δ / Y
 频率: 50Hz/60Hz
 减速比: 100~200
 扭矩: 112.7~224.42Nm



輸出軸
 細節A 比例2:1



接线盒方向与入线口方向

61-左方向	62-右方向	63-上方向	64-下方向
LD LT	RD RT	TL TR	DL DR
LF LB	RF RB	TF TB	DF DB

卧式-排气孔方向

Q1 标准	Q2 轴向上	Q3 倒装	Q4 轴向下
Q5 右侧	Q6 左侧	Q7 标准	Q8 标准

设计	校对	审核	工艺
处数	分区	更改文件号	签名
0.H.W	2023/11/15	标准化	年月日
版本	V1.0	批准	
选型技术号			

OUBANGS

 www.oubang-motor.com

 视图方式: 重量: 8.98KG 比例: 1:5

 共 1 张 第 1 张 A4

浙江欧邦电机有限公司

GH 卧式小齿轮马达

GH22-200w (缩框型)

制图/审核/设计	日期
图号/版次	
比例	
重量	
材料	
表面处理	
备注	