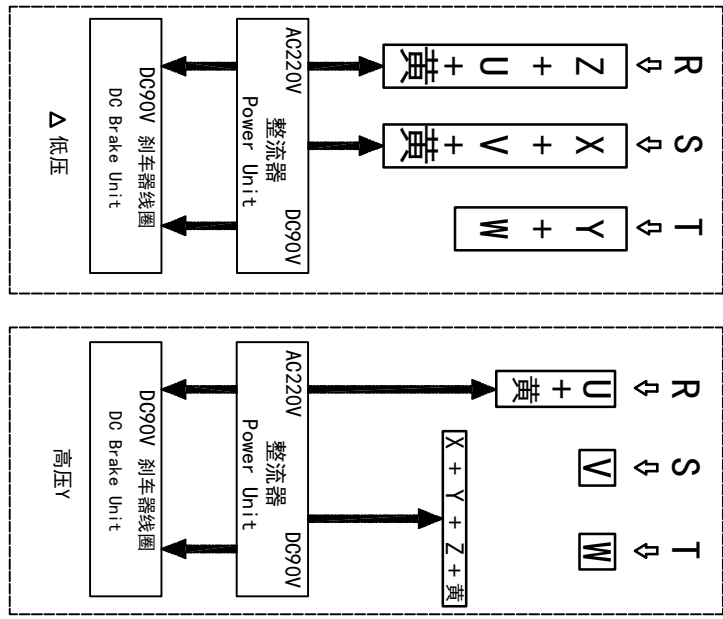
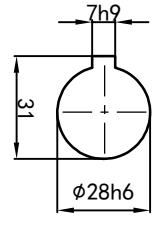
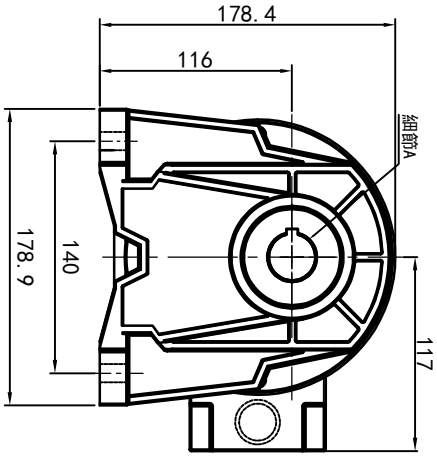
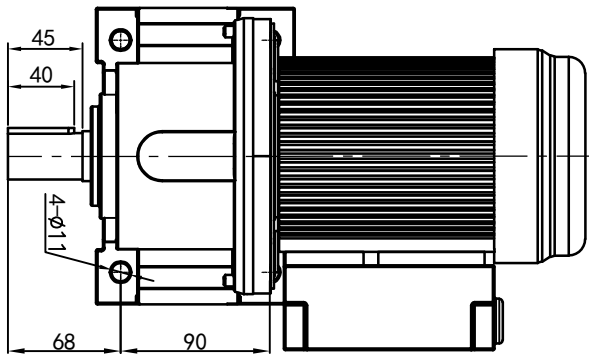


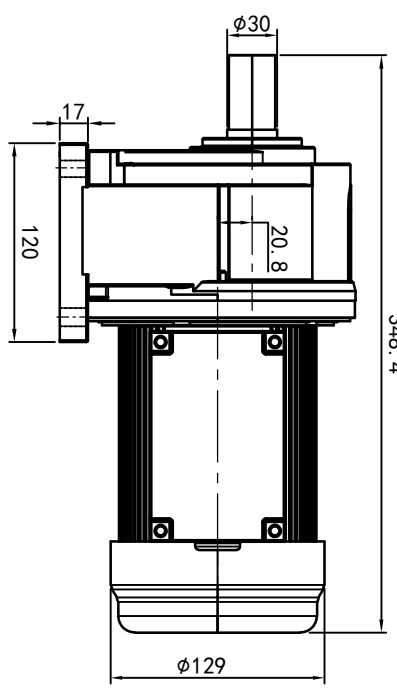
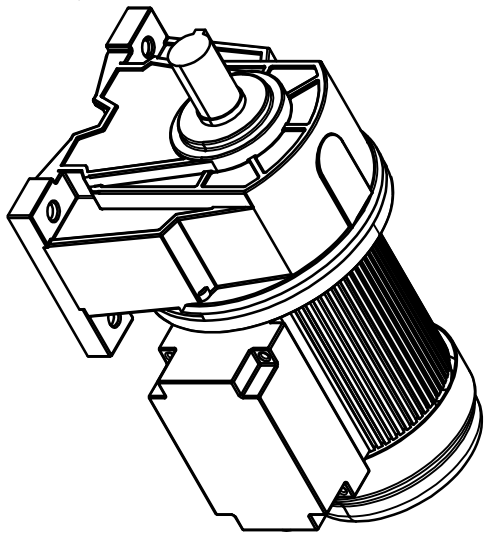
# 型号: GH-28-200-i-S-B-G2-RB



功率: 0.2kw (1/4HP)  
 极数: 4P  
 电压: 3相220V/380V  
 接法:  $\Delta$  / Y  
 频率: 50Hz/60Hz  
 减速比: 100~200  
 扭矩: 112.7~224.42 Nm



輸出軸  
 細節A 比例2:1



<b>接线盒方向与入线口方向</b> G1-左方向 G2-右方向 G3-上方向 G4-下方向		<b>卧式-排气孔方向</b> Q1 标准 Q2 轴向上 Q3 倒装 Q4 轴向下		设计 校对 审核 工艺		标记 处数 分区 更改文件号 标准文件号 签名 年月日 选型技术号		设计 0.H.W 2023/8/23 标准文件号 版本 V1.0 批准		视图方式 重量 11.63KG 比例 1:5 共 1 张 第 1 张 A4		浙江欧邦电机有限公司 OUBANG www.oubang-motor.com GH 卧式小齿轮马达 GH28-200w-S-B	
--	--	---	--	----------------------	--	--	--	---	--	---	--	---	--