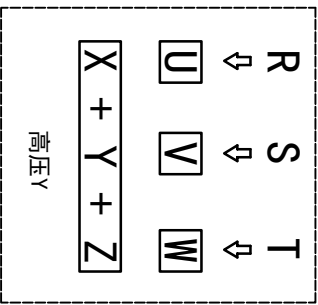
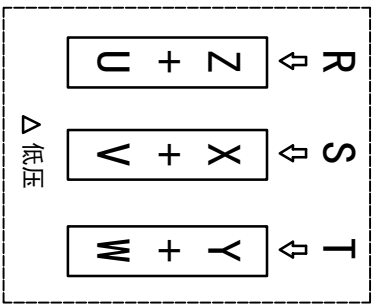
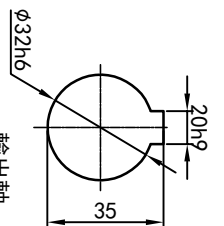
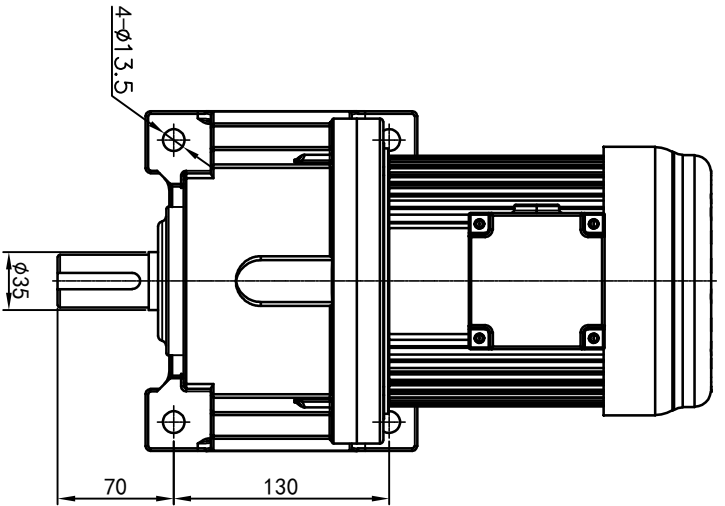


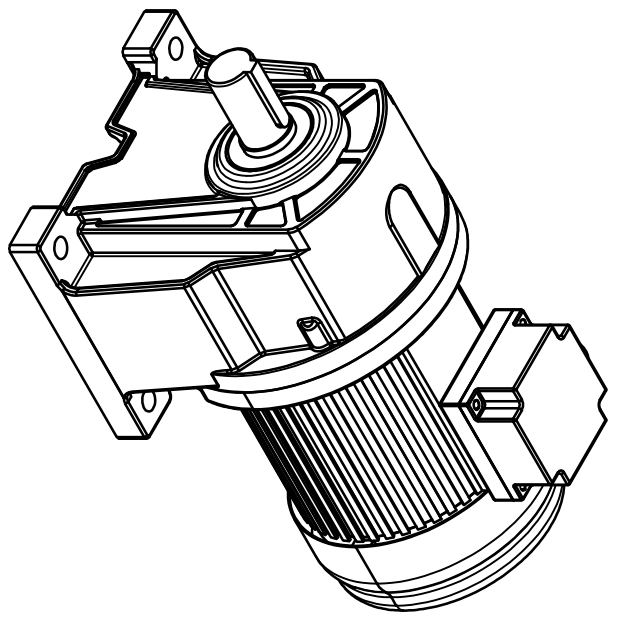
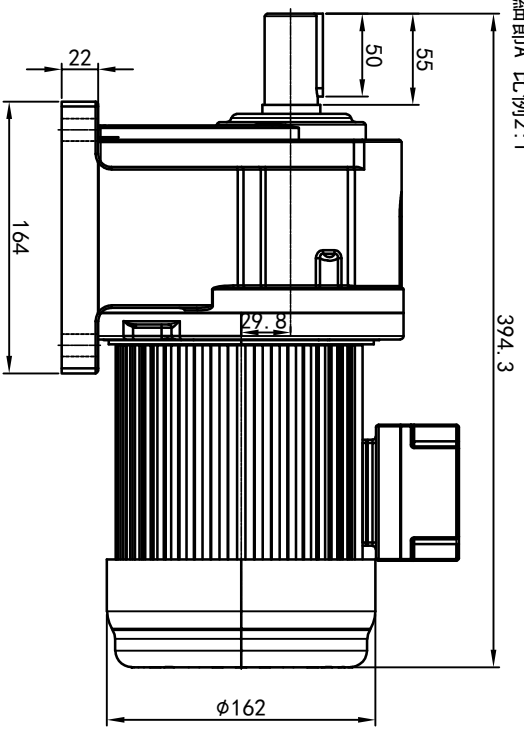
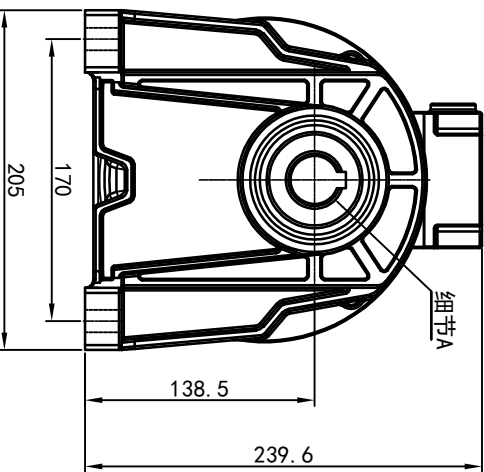
# 型号: GH-32-400-i-S-G3-TL



功率: 0.4kw (1/2HP)  
 极数: 4P  
 电压: 3相220V/380V  
 接法: Δ / Y  
 频率: 50Hz/60Hz  
 减速比: 100~200  
 扭矩: 225.4~423.36 Nm



输出轴  
 细节A 比例2:1



接线盒方向与入线口方向	G1-左方向	G2-右方向	G3-上方向	G4-下方向				
卧式-排气孔方向	Q1 标准	Q2 轴向上	Q3 倒装	Q4 轴向下				
底座材料	LD	LT	RD	RT	TL	TR	DL	DR
材料	LF	LB	RF	RB	TF	TB	DF	DB

标记	设计	校对	审核	工艺
处数	0.H.W			
分区	2023/9/4			
更改文件号	标准			
版本	V1.0			
签名				
批准				

设计	0.H.W	2023/9/4	标准	
校对				
审核				
工艺				
设计	Q.H.W	2023/9/4	标准	
处数				
分区				
更改文件号				
版本				
签名				
批准				

浙江欧邦电机有限公司  
 www.oubang.com

OPG  
 OUBANG

GH 卧式小齿轮马达  
 GH32-400w-S

视图方式: 重量: 27.95KG, 比例: 1:5  
 共 1 张 第 1 张, A4