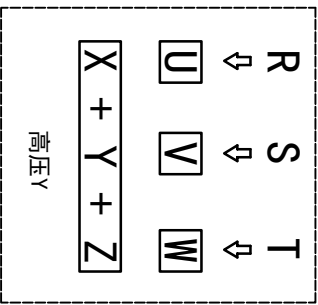
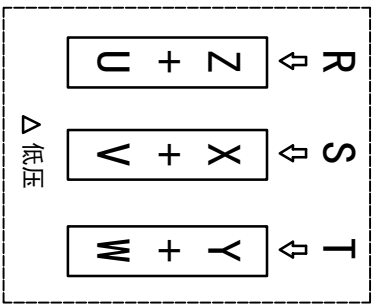
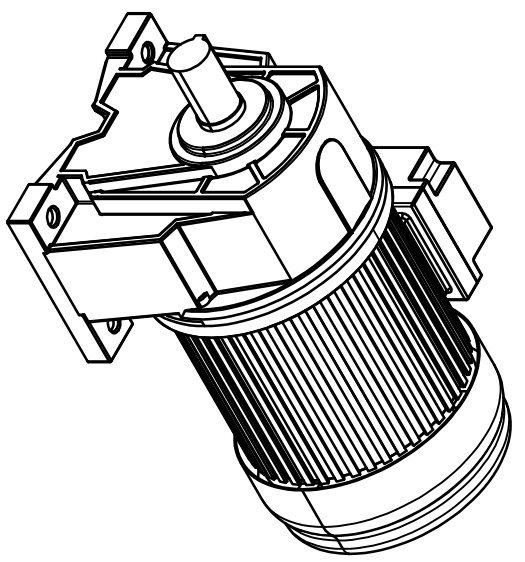
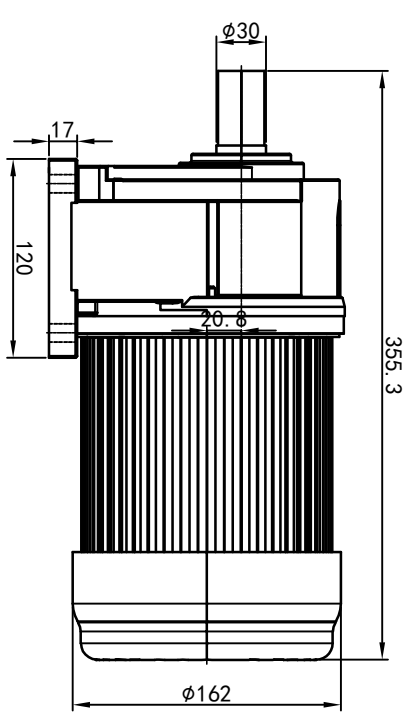
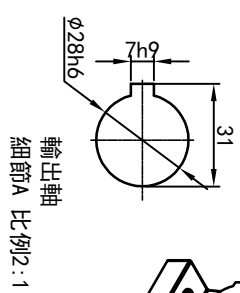
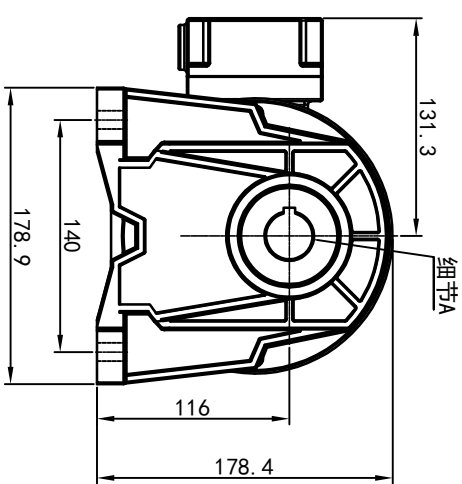
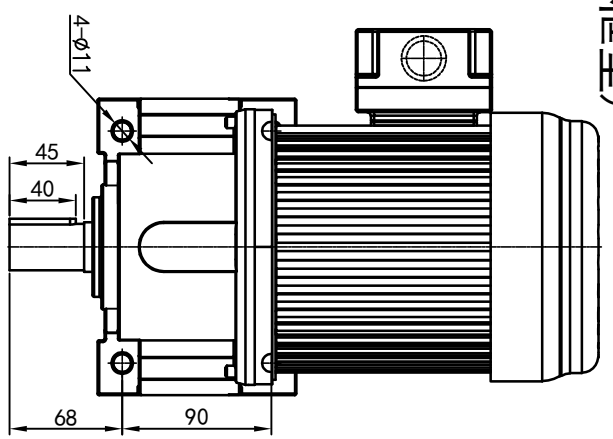


# 型号: GH-28-400-i-S-G1-LD (缩框型)



功率: 0.4kw (1/2HP)  
 极数: 4P  
 电压: 3相220V/380V  
 接法: Δ / Y  
 频率: 50Hz/60Hz  
 减速比: 100~165  
 扭矩: 225.4~355.74 Nm



<b>接线盒方向与入线口方向</b> G1-左方向 G2-右方向 G3-上方向 G4-下方向		<b>卧式-排气孔方向</b> Q1 标准 Q2 轴向上 Q3 倒装 Q4 轴向下		设计 校对 审核 工艺		标记 处数 分区 更改文件号 版本 签名 年月日 选型技术号		视图方式 重量 比例		浙江欧邦电机有限公司 GH 卧式小齿轮马达 GH28-400w (缩框型)							
LD	LT	RD	RT	TL	TR	DL	DR	Q5	Q6	Q7	Q8	0.H.W	2023/11/13	标准	V1.0	共 1 张 第 1 张	A4
LF	LB	RF	RB	TF	TB	DF	DB	30°	30°								