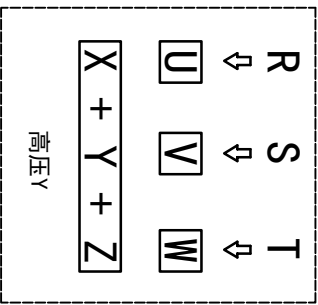
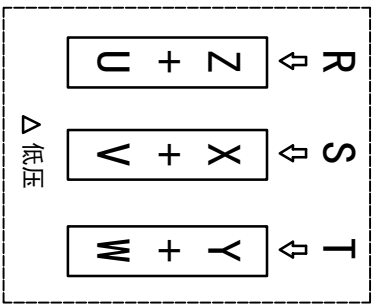
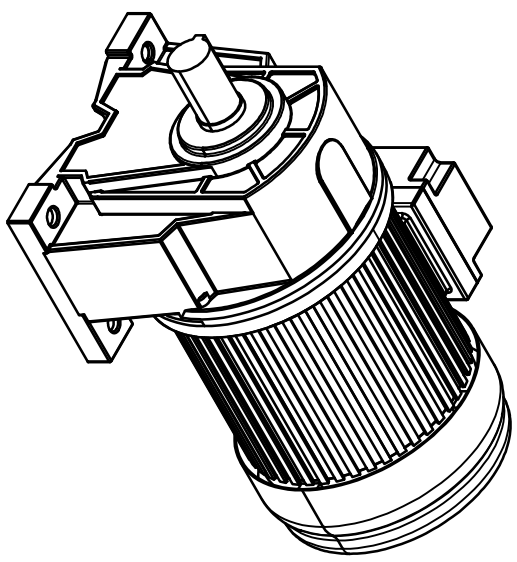
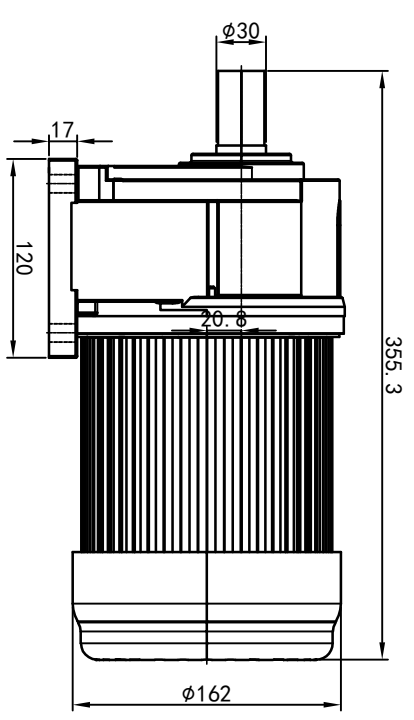
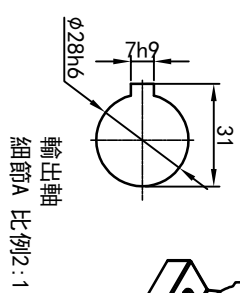
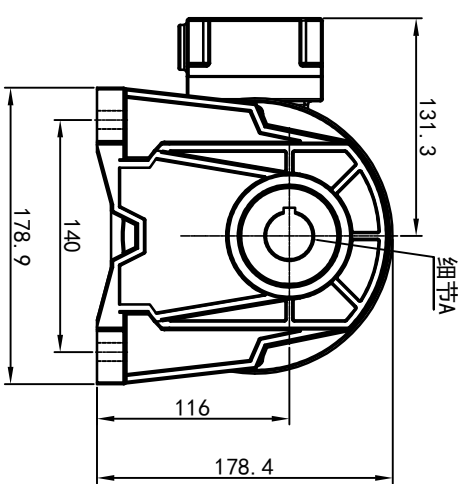
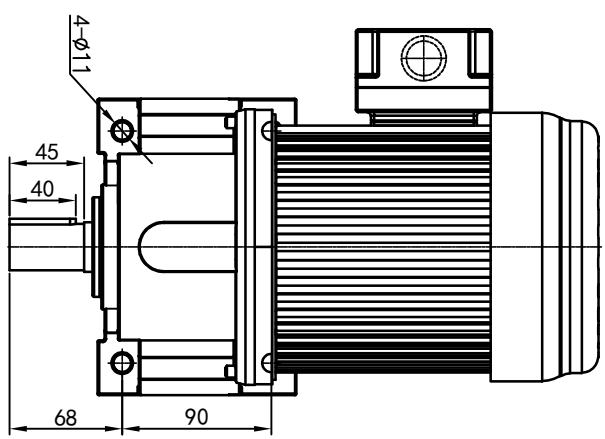


型号: GH-28-400-i-S-G1-LD



功率: 0.4kw (1/2HP)
 极数: 4P
 电压: 3相220V/380V
 接法: Δ / Y
 频率: 50Hz/60Hz
 减速比: 15~90
 扭矩: 35.28~202.86 Nm



接线盒方向与入线口方向		卧式-排气孔方向		设计		OUBANGS		浙江欧邦电机有限公司	
G1-左方向	G2-右方向	G3-上方向	G4-下方向	Q1 标准	Q2 轴向上	Q3 倒装	Q4 轴向下	标记	处数
LD	LI	RO	RI	TL	TR	DL	DR	分区	更改文件号
LF	LB	RF	RB	TF	TB	DF	DB	2023/9/4	2023/9/4
								标准号	版本
								V1.0	批准
								签名	motor.cdm
								年份	日期
								选型技术号	
								视图方式	重量
								共 1 张	第 1 张
								比例	1:5
								GH 卧式小齿轮马达	
								GH28-400w-S	