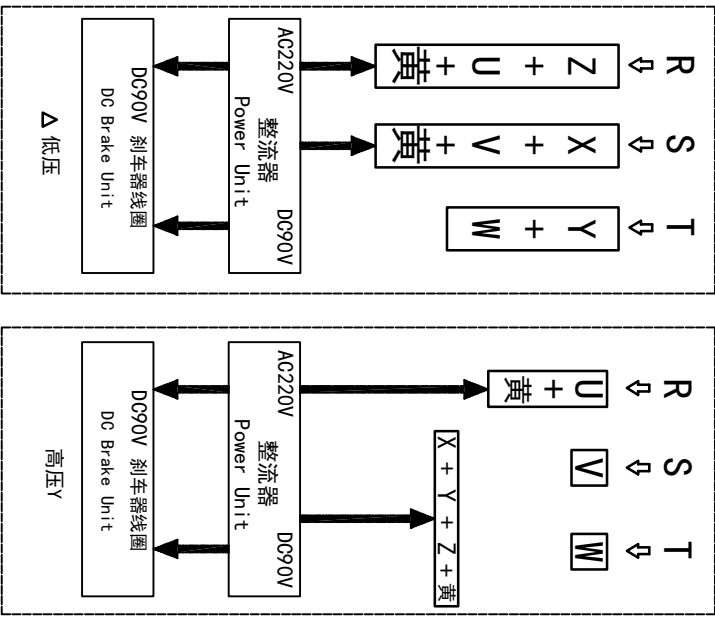
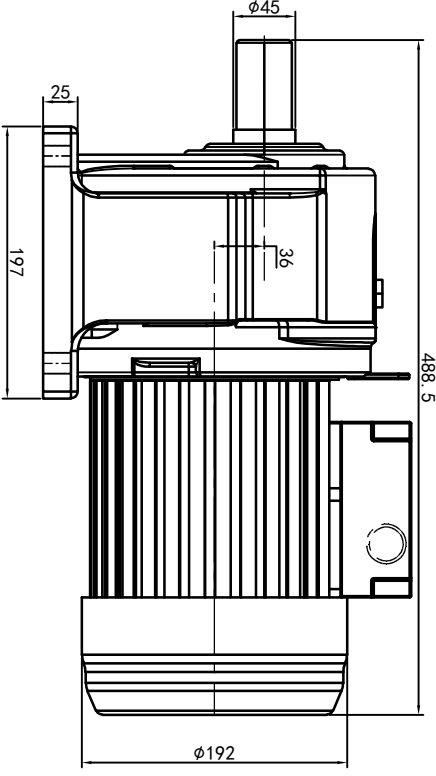
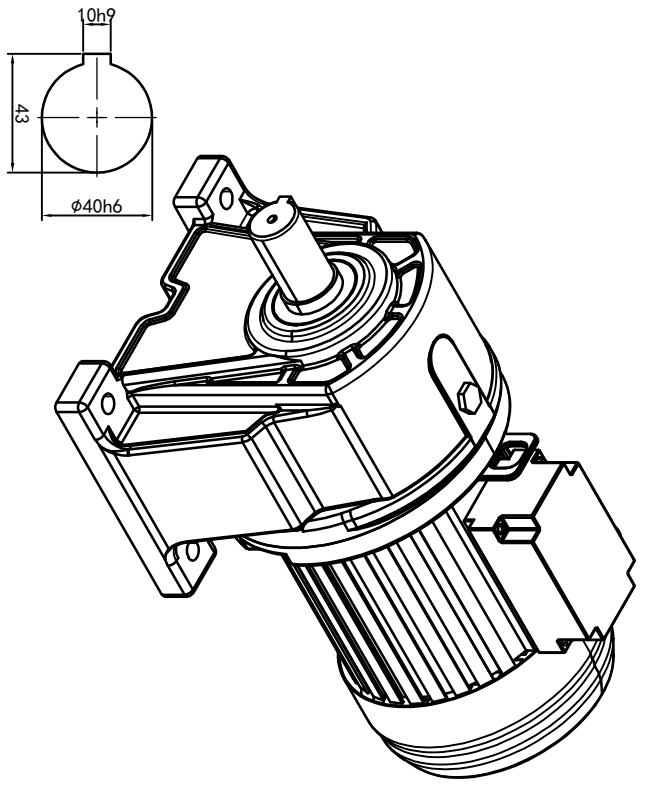
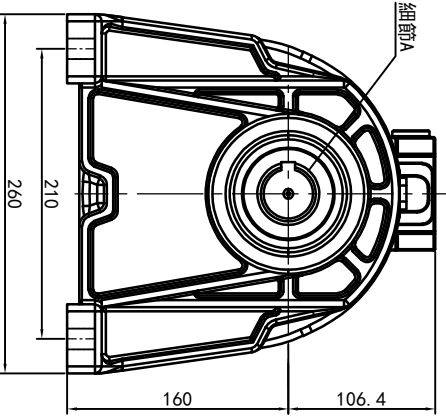
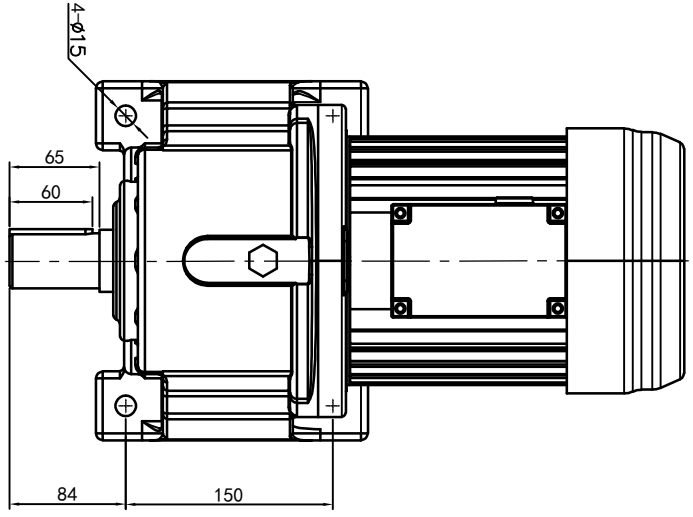


型号: GH-40-1500-i-S-B-G3-TL



功率: 1.5kw (2HP)
 极数: 4P
 电压: 3相220V/380V
 接法: Δ / Y
 频率: 50Hz/60Hz
 减速比: 40~100
 扭矩: 342. 02~820. 26Nm



接线盒方向与入线口方向	G1-左方向	G2-右方向	G3-上方向	G4-下方向	Q1 标准	Q2 轴向上	Q3 倒装	Q4 轴向下
卧式-排气孔方向	LD	LT	RD	RT	TL	TR	DL	DR
	LF	LB	RF	RB	TF	TB	DF	DB

设计	校对	审核	工艺	设计	校对	审核	工艺	设计	校对	审核	工艺
0.H.W	2023/9/4	标准	版本	V1.0	签名	年月日	选型技术号	视图方式	重量	比例	共 1 张 第 1 张
<p>浙江欧邦电机有限公司 OUBANG www.oubang-motor.com</p> <p>GH 卧式小齿轮马达 GH40-1500w-S-B</p>											