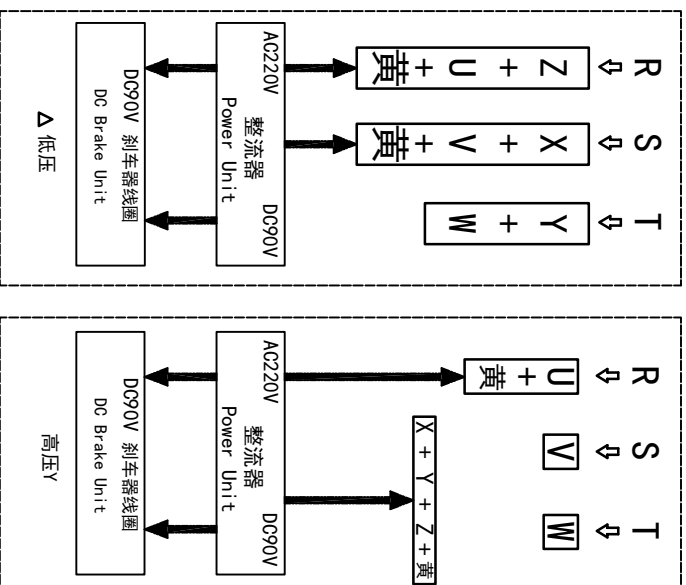
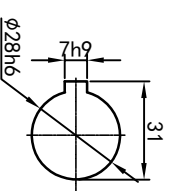
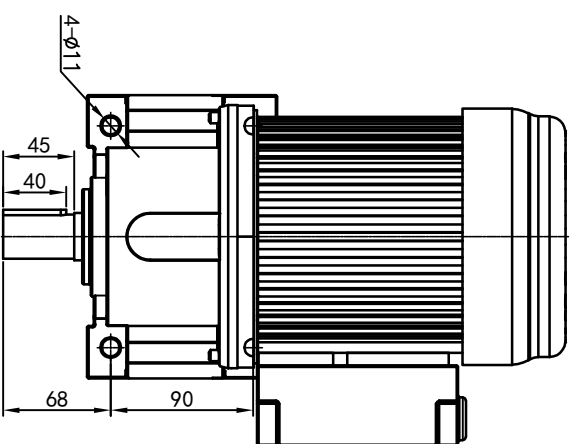


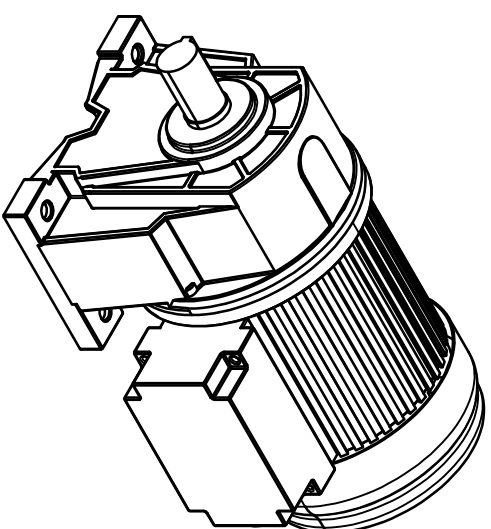
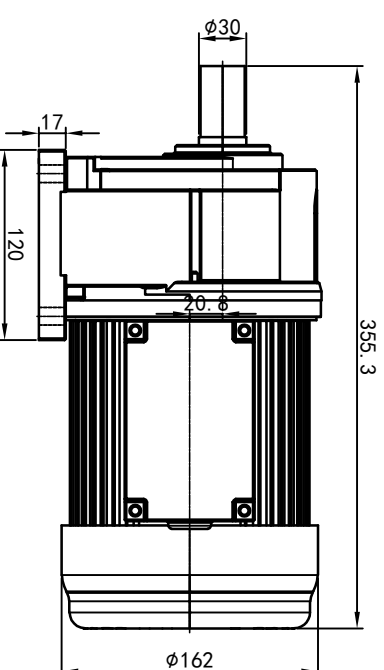
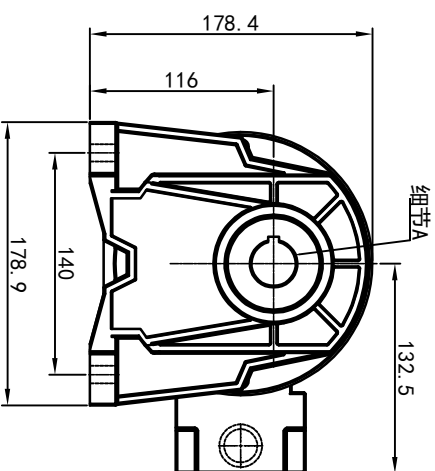
型号: GH-28-400-i-S-B-G2-RB (缩框型)



功率: 0.4kw (1/2HP)
 极数: 4P
 电压: 3相220V/380V
 接法: Δ / Y
 频率: 50Hz/60Hz
 减速比: 100~165
 扭矩: 225.4~355.74 Nm



输出轴
 细节A 比例2:1



接线盒方向与入线口方向

卧式-排气孔方向

接线盒方向	Q1-左方向	Q2-右方向	Q3-上方向	Q4-下方向
排气孔方向	Q5-右侧	Q6-左侧	Q7-倒装	Q8-轴向下

Q1-左方向	Q2-右方向	Q3-上方向	Q4-下方向	Q5-右侧	Q6-左侧	Q7-倒装	Q8-轴向下
LD	LI	RO	RI	TL	TR	DL	DR
LF	LB	RF	RB	TF	TB	DF	DB

设计	Q.H.W	2023/11/13	标准	签名	年月日	选型技术号
审核			版本	V1.0		
工艺			批准			

OPG
 OUBANG
 www.oubang-motor.com

浙江欧邦电机有限公司

GH 卧式小齿轮马达

GH28-400w-B (缩框型)

视图方式: 重量: 14.83KG, 比例: 1:5
 共 1 张 第 1 张, A4