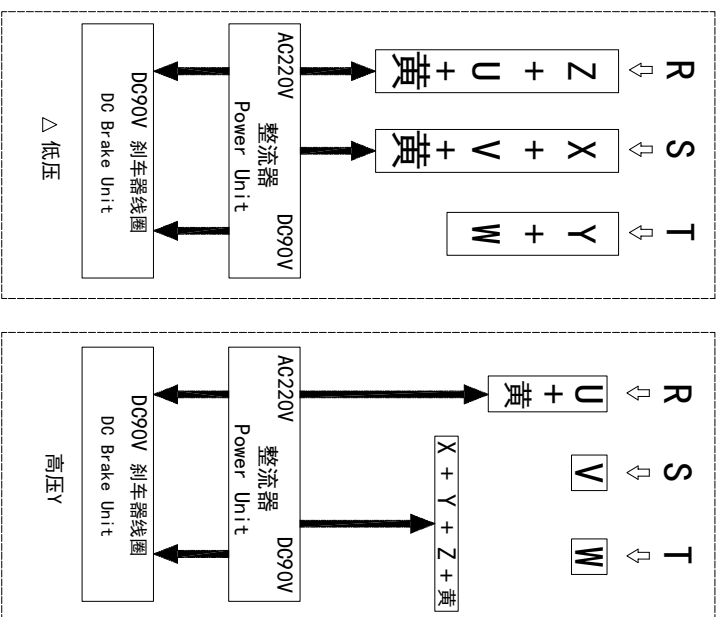
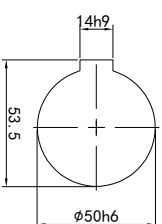
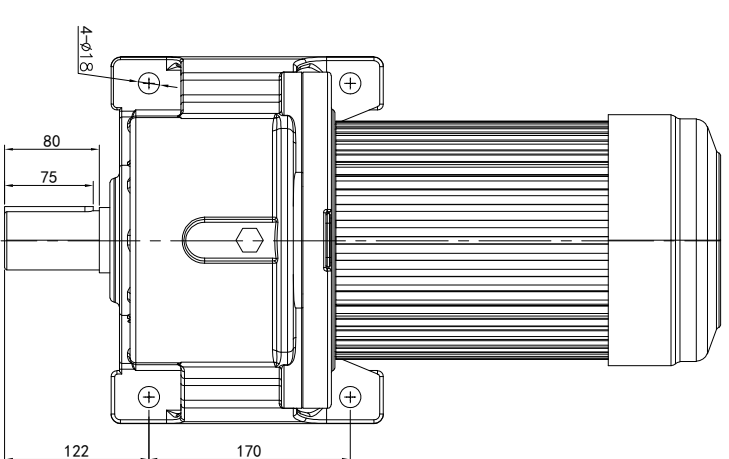


型号: GH-50-3700-i-S-B-G4-DR

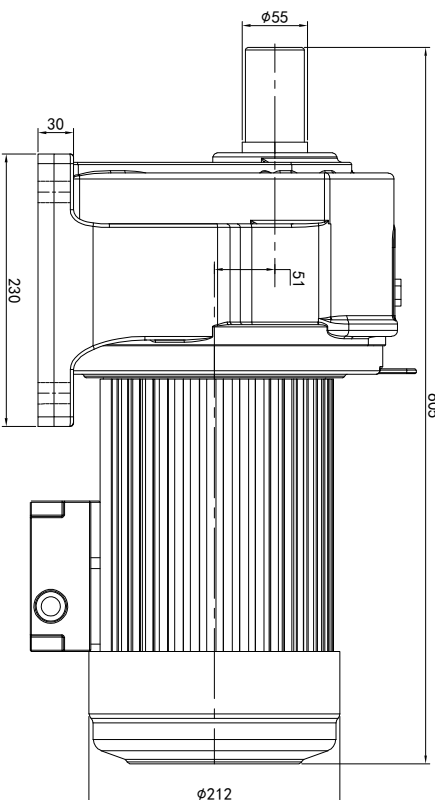
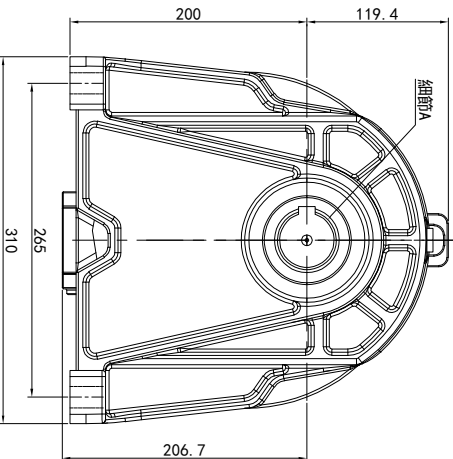


功率: 3.7kw (5HP)
 极数: 4P
 电压: 3相220V/380V
 接法: △ / Y
 频率: 50Hz/60Hz
 减速比: 15~60
 扭矩: 319.48~1244.6Nm



输出轴
 细节A 比例2:1

605



电机详细登记	接线盒方向与入线口方向		卧式-排气孔方向		设计		OUBANGS		浙江欧邦电机有限公司										
旧版图号	G1-左方向	G2-右方向	G3-上方向	G4-下方向	Q1 标准	Q2 轴向上	Q3 倒装	Q4 轴向下	标记	处数	分区	更改文件号	签名	年月日	选型技术号	视图方式	重量	比例	GH 卧式小齿轮马达
版号	LD	LT	RD	RT	TL	TR	DL	DR	设计	0.H.W	2023/9/4	标准	V1.0			共1张	第1张	A4	GH50-3700W-S-B
电机型号	LF	LB	RF	RB	TF	TB	DF	DB	审核			版本							
日期									工艺			批准							