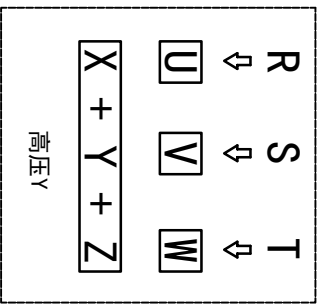
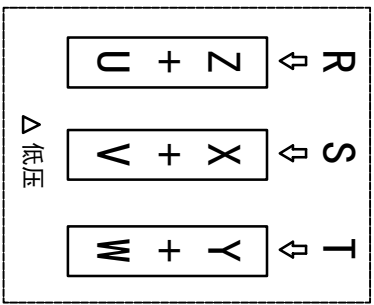
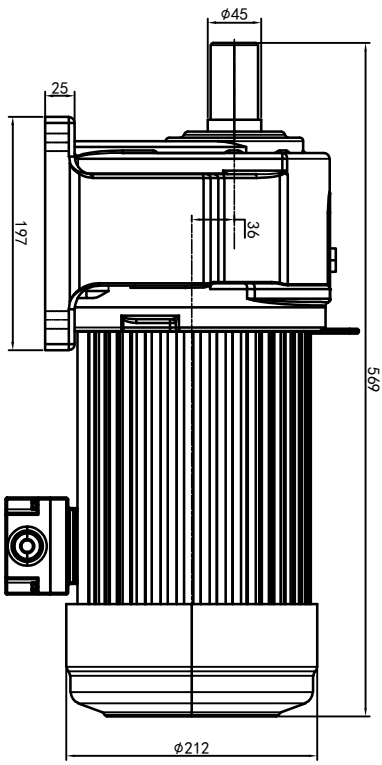
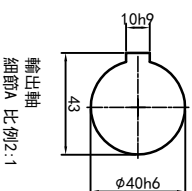
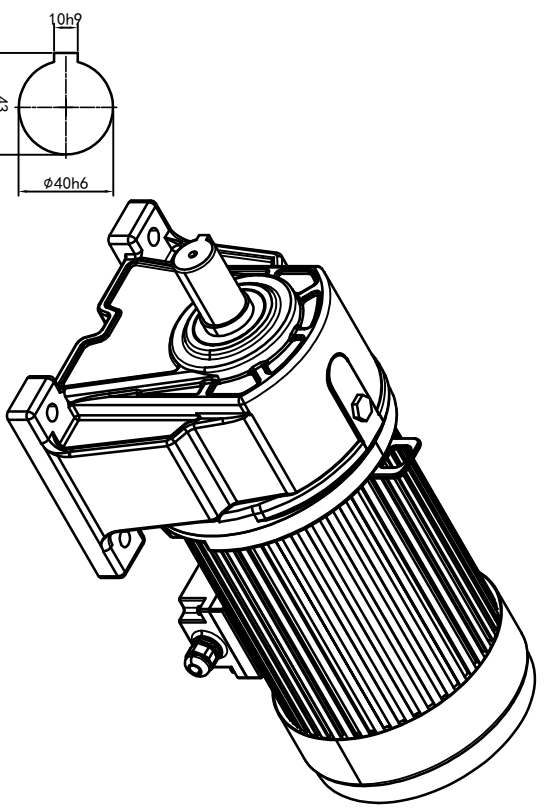
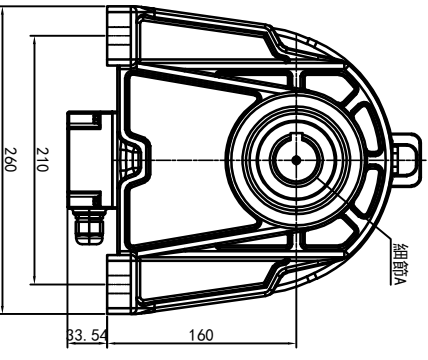
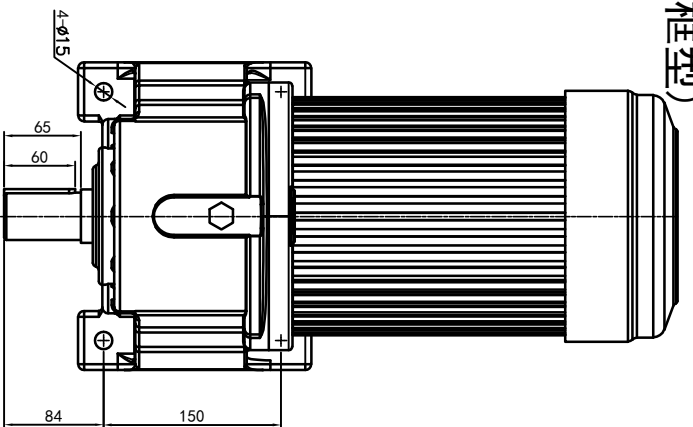


# 型号: GH-40-3700-i-S-G4-DR (缩框型)



功率: 3.7kw (5HP)  
 极数: 4P  
 电压: 3相220V/380V  
 接法: Δ / Y  
 频率: 50Hz/60Hz  
 减速比: 15~60  
 扭矩: 319.48~1244.6Nm



接线盒方向与入线口方向	
G1-左方向	G2-右方向
G3-上方向	G4-下方向
G5-右侧	G6-左侧
G7-倒装	G8-轴向下

卧式-排气孔方向	
Q1 标准	Q2 轴向上
Q3 倒装	Q4 轴向下

设计	校对	审核	工艺
处数	分区	更改文件号	签名
0.H.W	2023/11/17	标准化	年月日
		版本	年月日
		V1.0	
		批准	

浙江欧邦电机有限公司

www.oubang-motor.com

GH 卧式小齿轮马达

GH40-3700w (缩框型)

视图方式	重量	比例
	65.68KG	1:7
共 1 张 第 1 张		A4