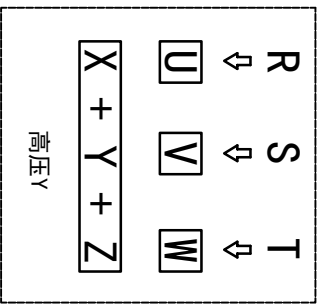
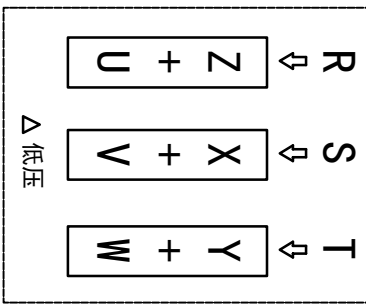
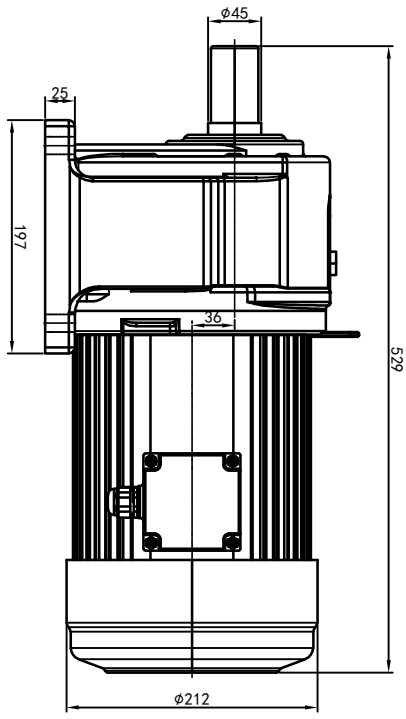
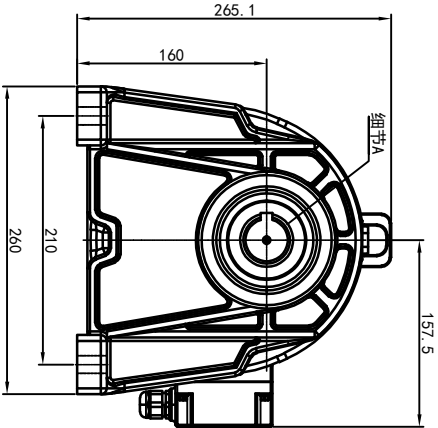
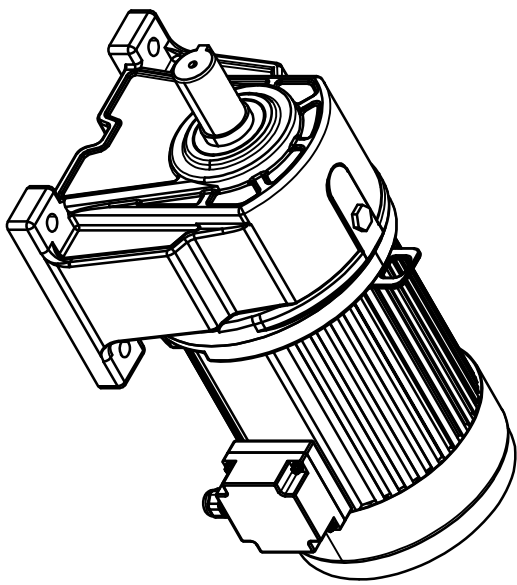
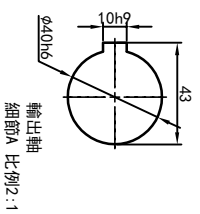
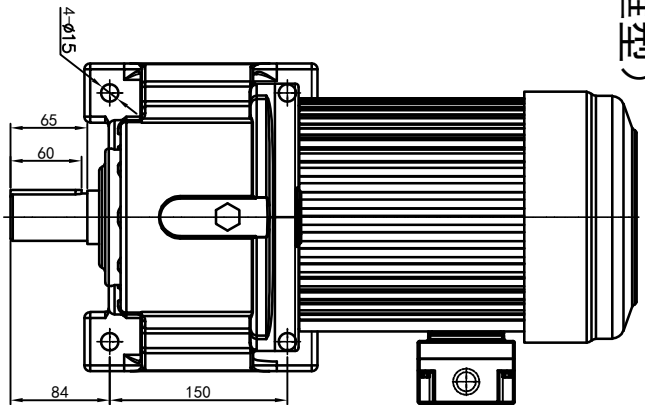


型号: GH-40-2200-i-S-G2-RD (缩框型)



功率: 2.2kw (3HP)
 极数: 4P
 电压: 3相220V/380V
 接法: Δ / Y
 频率: 50Hz/60Hz
 减速比: 50~80
 扭矩: 637.98~1029 Nm



接线盒方向与入线口方向	
G1-左方向	G2-右方向
G3-上方向	G4-下方向
G5-右侧	G6-左侧
G7-倒装	G8-轴向下

卧式-排气孔方向	
Q1 标准	Q2 轴向上
Q3 倒装	Q4 轴向下

设计	校对	审核	工艺
Q.H.W			
2023/11/13			
2023/11/13			
标准	版本	签名	年月日
标准	V1.0		
批准			

浙江欧邦电机有限公司

GH 卧式小齿轮马达

GH40-2200w (缩框型)

OUBANG

www.oubang-motor.com

视图方式

重量 54.68KG

比例 1:7

共 1 张 第 1 张

A4