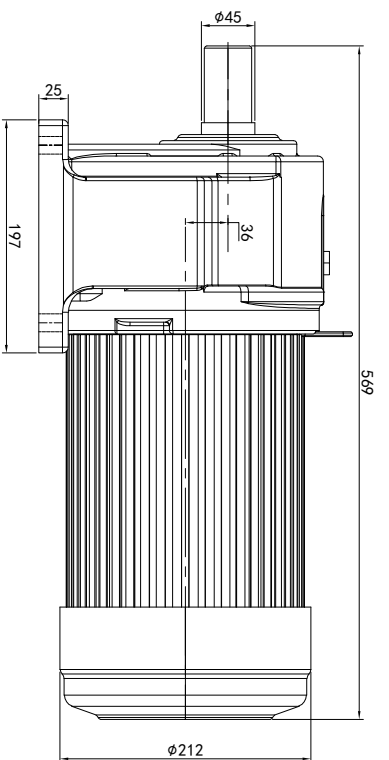
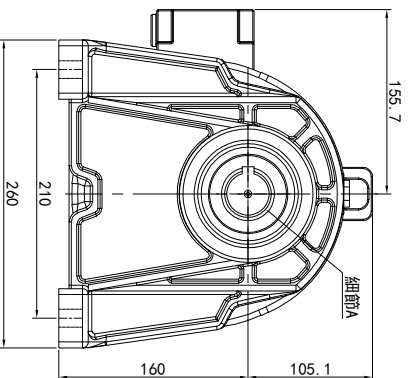
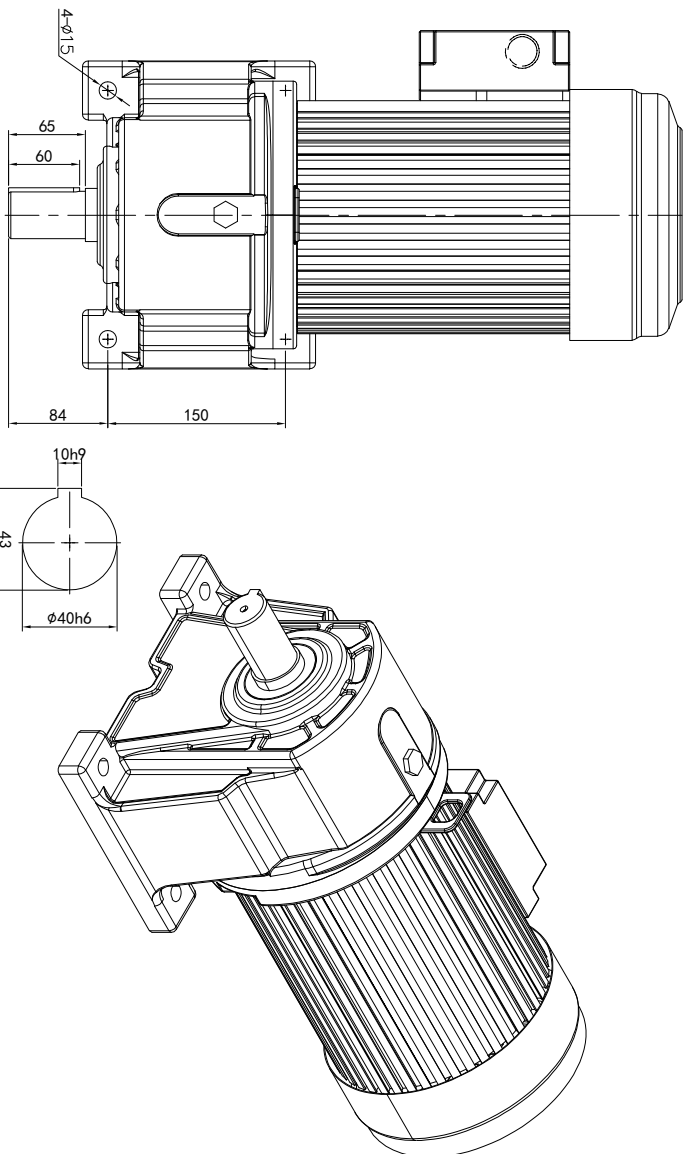
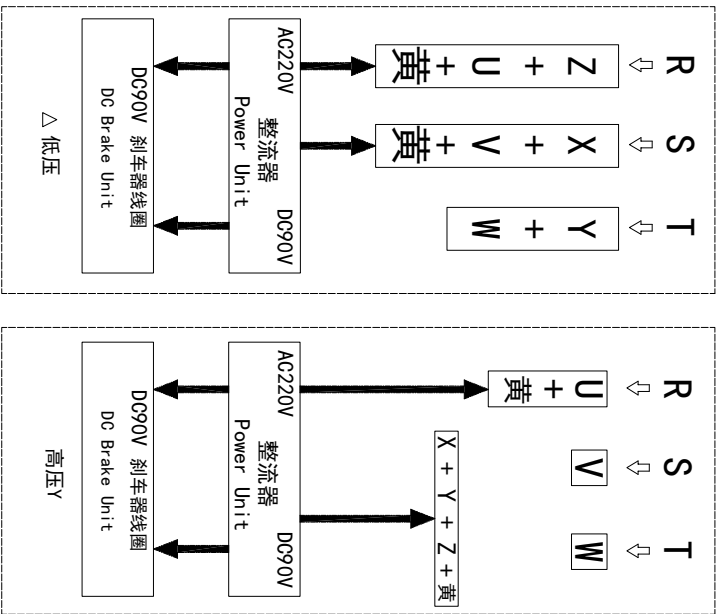


# 型号: GH-40-3700-i-S-B-G1-LD



功率: 3.7kw (5HP)  
 极数: 4P  
 电压: 3相220V/380V  
 接法: △ / Y  
 频率: 50Hz/60Hz  
 减速比: 3~10  
 扭矩: 58.8~215.6Nm

## 接线盒方向与入线口方向

## 卧式-排气孔方向

电机详细登记	旧版图号	LD	LT	RD	RT	TL	TR	DL	DR
品牌型号	日期	LF	LB	RF	RB	TF	TB	DF	DB

G1-左方向	G2-右方向	G3-上方向	G4-下方向	Q1 标准	Q2 轴向上	Q3 倒装	Q4 轴向下

设计	校对	审核	工艺	标记	处数	分区	更改文件号	签名	年月日	选型技术号
							2023/9/4			
							标准			
							版本			
							V1.0			
							批准			

**OPG**  
 OUBANG  
 www.oubang-motor.com

视图方式  
 重量 65.68KG  
 比例 1:7

共 1 张 第 1 张  
 A4

浙江欧邦电机有限公司  
 GH 卧式小齿轮马达  
 GH40-3700W-S-B