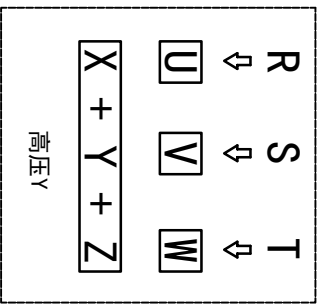
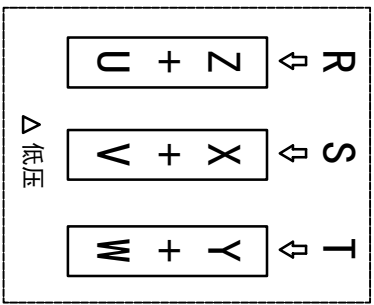
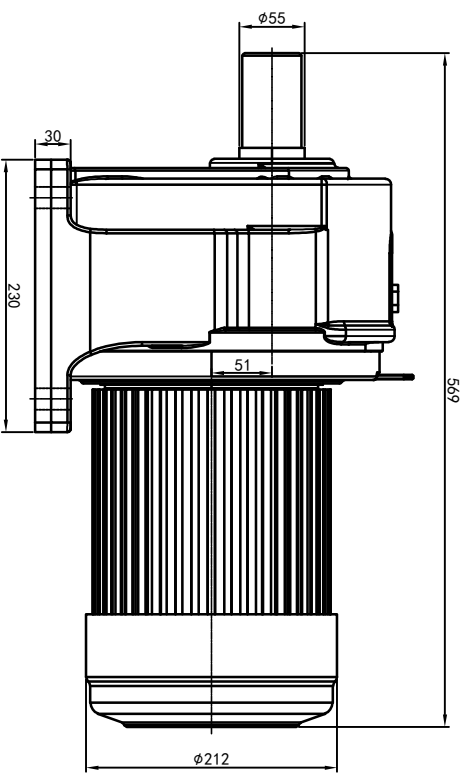
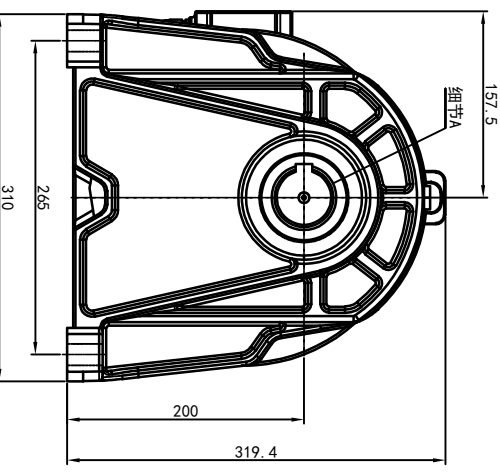
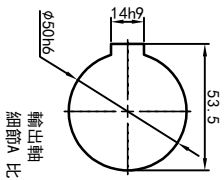
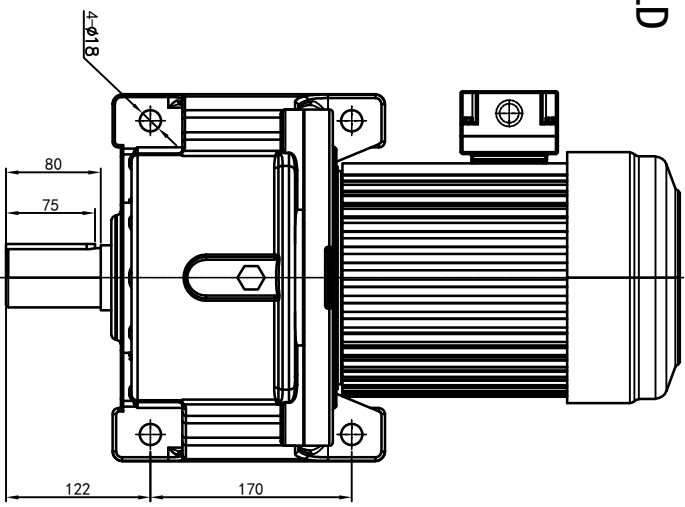


型号: GH-50-2200-i-S-G1-LD



功率: 2.2kw (3HP)
 极数: 4P
 电压: 3相220V/380V
 接法: Δ / Y
 频率: 50Hz/60Hz
 减速比: 50~90
 扭矩: 637.98~1107.4 Nm



接线盒方向与入线口方向	
G1-左方向	G2-右方向
G3-上方向	G4-下方向
LD	LI
RD	RI
TL	TR
DL	DR
LF	LB
RF	RB
TF	TB
DF	DB

卧式-排气孔方向	
Q1 标准	Q2 轴向上
Q5 右侧	Q6 左侧
Q3 倒装	Q7 标准
Q4 轴向下	Q8 标准

设计	校核	审核	工艺
Q.H.W	2023/9/11	标准版	V1.0
更改文件号	签名	motor.cdm	年月日
分区	标准号	版本	批准

浙江欧邦电机有限公司
www.oubang-

GH 卧式小齿轮马达

GH50-2200W-S

视图方式	重量	比例
	95.02KG	1:7
共 1 张 第 1 张		
A4		