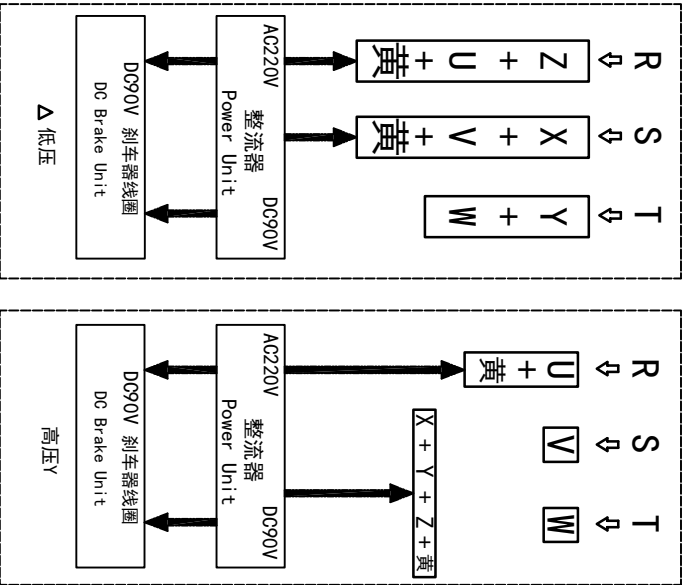
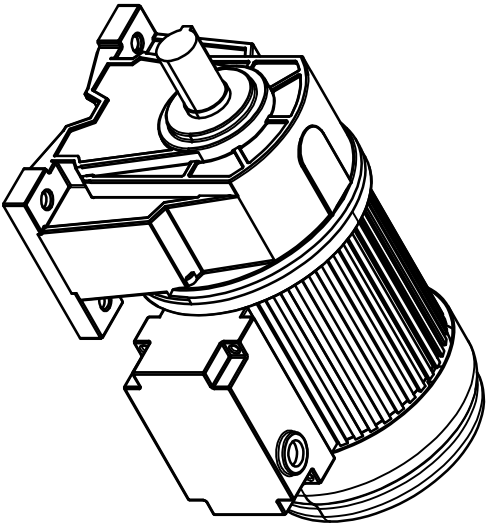
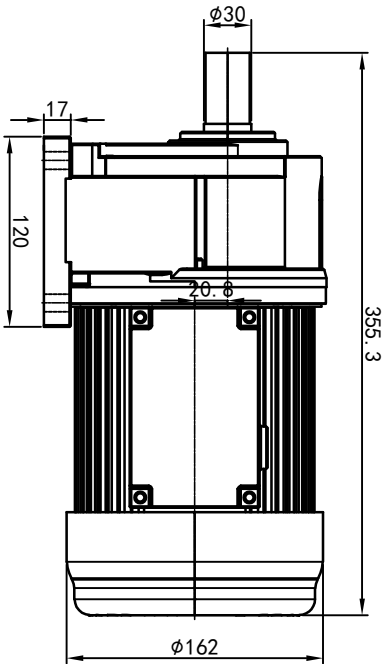
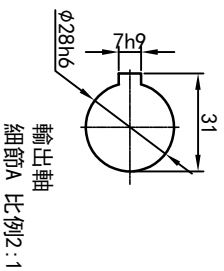
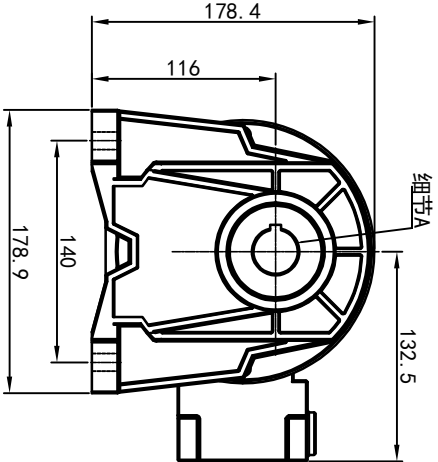
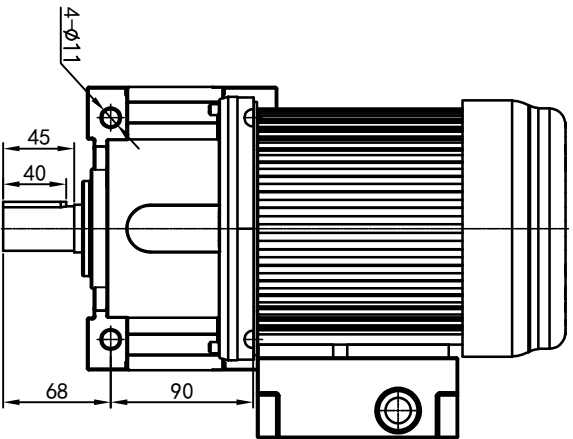


# 型号: GH-28-400-i-S-B-G2-RT (缩框型)



功率: 0.4kw (1/2HP)  
 极数: 4P  
 电压: 3相220V/380V  
 接法: Δ / Y  
 频率: 50Hz/60Hz  
 减速比: 100~165  
 扭矩: 225.4~355.74 Nm



接线盒方向与入线口方向		卧式-排气孔方向		设计		OUBANG		浙江欧邦电机有限公司	
G1-左方向	G2-右方向	G3-上方向	G4-下方向	Q1 标准	Q2 轴向上	Q3 倒装	Q4 轴向下	标记	数量
								处数	分区
LD	LT	RD	RT	TL	TR	DL	DR	2023/11/13	更改文件号
LF	LB	RF	RB	TF	TB	DF	DB	2023/11/13	标准
LF	LB	RF	RB	TF	TB	DF	DB	版本	签名
LF	LB	RF	RB	TF	TB	DF	DB	V1.0	年月日
LF	LB	RF	RB	TF	TB	DF	DB	工艺	批准
LF	LB	RF	RB	TF	TB	DF	DB	选型技术号	
LF	LB	RF	RB	TF	TB	DF	DB	视图方式	重量
LF	LB	RF	RB	TF	TB	DF	DB	共 1 张 第 1 张	比例
LF	LB	RF	RB	TF	TB	DF	DB	A4	14.83KG 1:5
LF	LB	RF	RB	TF	TB	DF	DB	GH28-400w-B (缩框型)	GH 卧式小齿轮马达