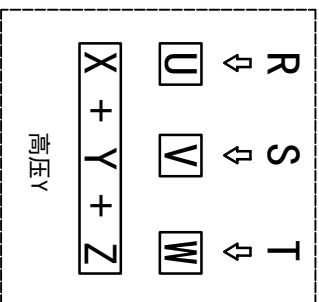
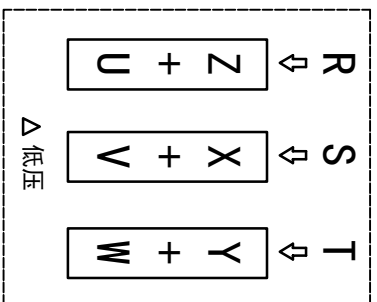
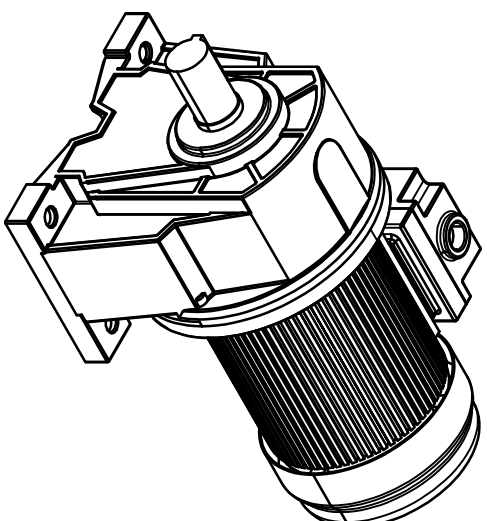
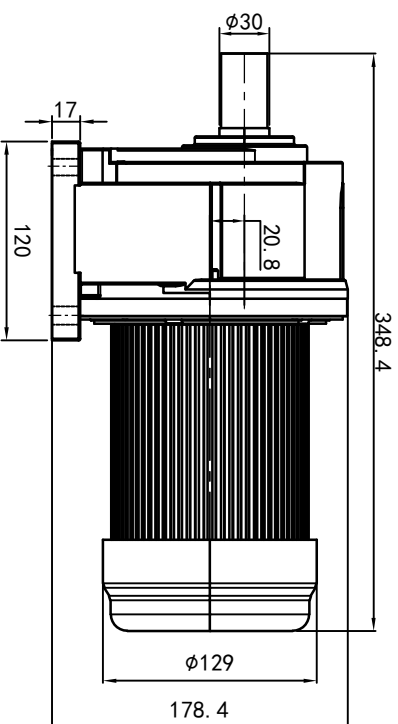
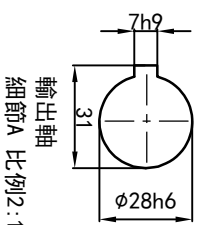
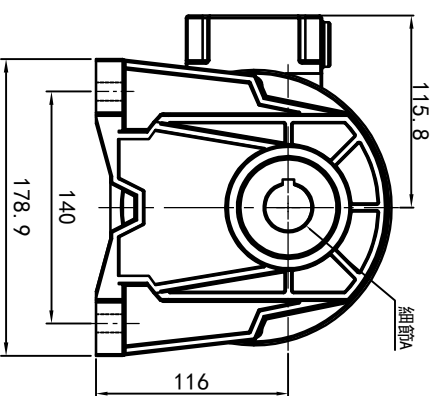
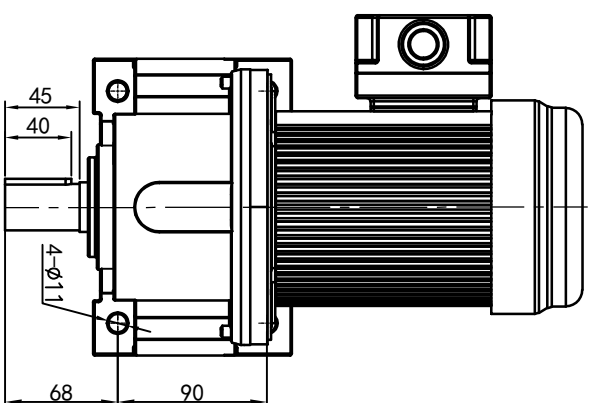


型号: GH-28-200-i-S-G1-LT



功率: 0.2kw (1/4HP)
 极数: 4P
 电压: 3相220V/380V
 接法: Δ / Y
 频率: 50Hz/60Hz
 减速比: 100~200
 扭矩: 112.7~224.42 Nm



接线盒方向与入线口方向

61-左方向	62-右方向	63-上方向	64-下方向
LD	LI	RO	RI
LF	LB	RF	RB
		TF	TB
		DF	DB

卧式-排气孔方向

Q1 标准	Q2 轴向上	Q3 倒装	Q4 轴向下
Q5 右侧	Q6 左侧	Q7 标准	Q8 标准

设计	校对	审核	工艺
处数	分区	更改文件号	签名
O.H.W	2023/8/23	标准号	年月日
		版本	
		V1.0	
		批准	

OUBANG

 www.oubang-motor.com

视图方式:

 重量: 11.63KG

 比例: 1:5

共 1 张 第 1 张 A4

浙江欧邦电机有限公司

GH 卧式小齿轮马达

GH28-200W-S