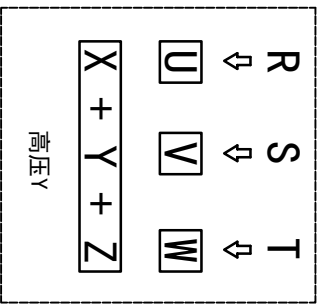
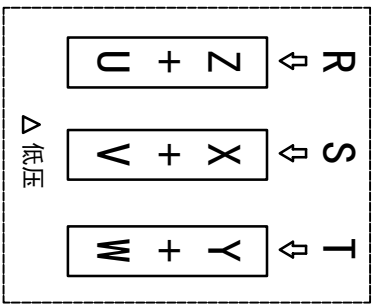
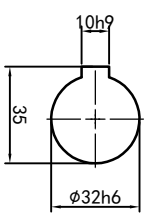
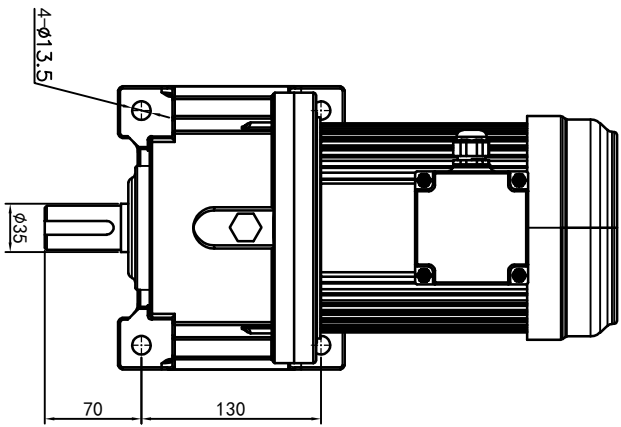


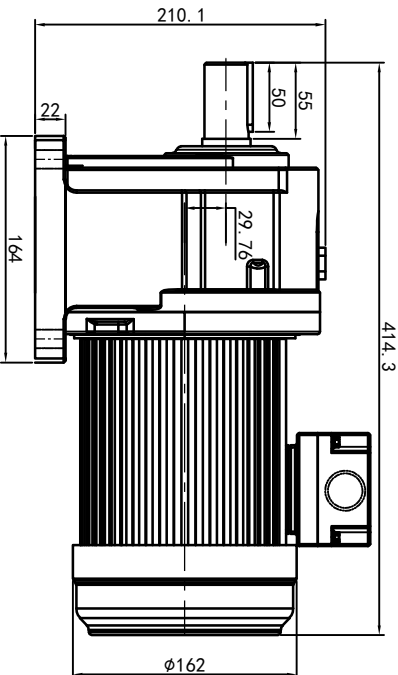
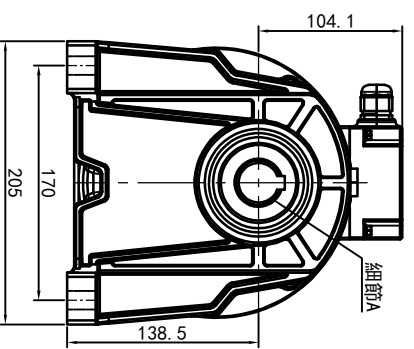
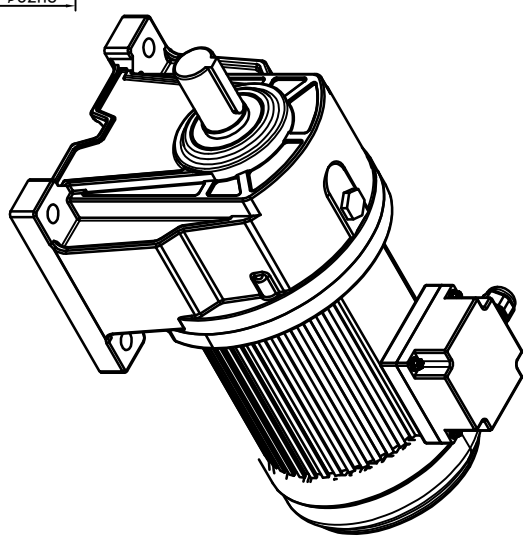
型号: GH-32-750-i-S-G3-TL



功率: 0.75kw (1HP)
 极数: 4P
 电压: 3相220V/380V
 接法: Δ / Y
 频率: 50Hz/60Hz
 减速比: 30~120
 扭矩: 132.3~507.64Nm



输出轴
 细节A 比例2:1



接线盒方向与入线口方向	G1-左方向 G2-右方向 G3-上方向 G4-下方向
卧式-排气孔方向	Q1 标准 Q2 轴向上 Q3 倒装 Q4 轴向下
底座材料	LD, LT, RD, RT, TL, TR, DL, DR
附件	LF, LB, RF, RB, TF, TB, DF, DB

设计	0.H.W	2023/9/4	更改文件号	签名	年月日
校对			标准号	版本	V1.0
审核			批准		
工艺					

设计	0.H.W	2023/9/4	更改文件号	签名	年月日
校对			标准号	版本	V1.0
审核			批准		
工艺					

浙江欧邦电机有限公司
 www.oubang-motor.com

视图方式

重量 15.63KG

比例 1:6

共 1 张 第 1 张

A4

GH 卧式小齿轮马达

GH32-750w-S