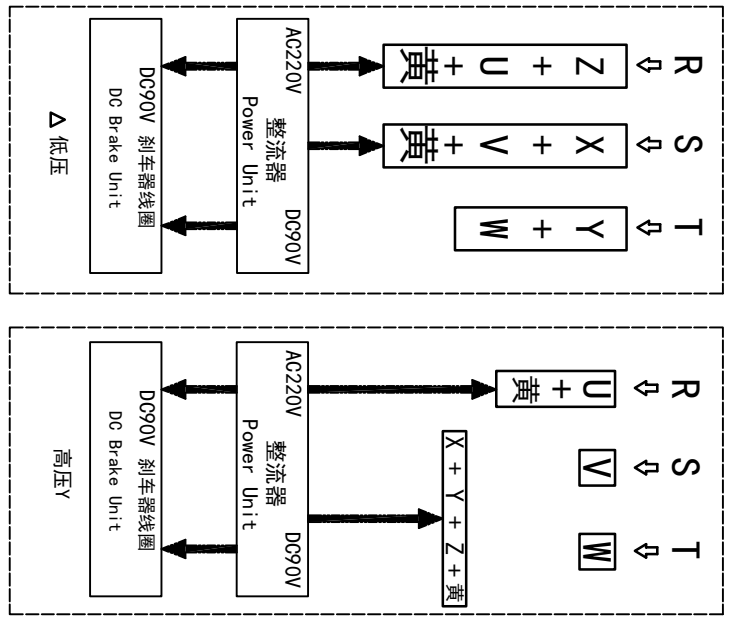
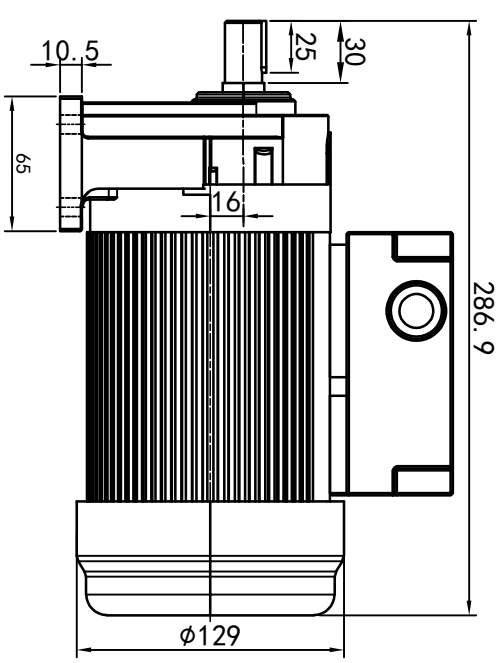
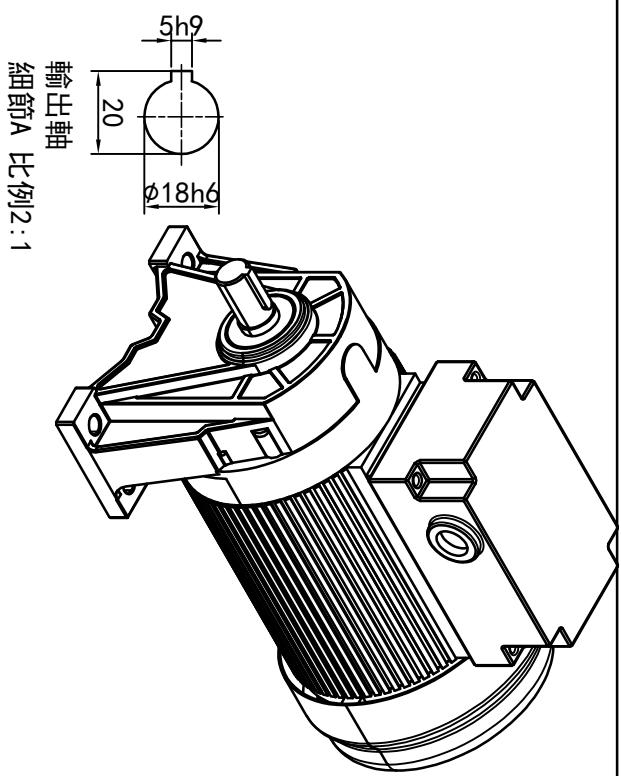
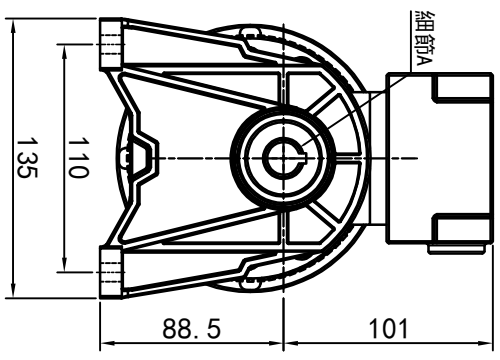
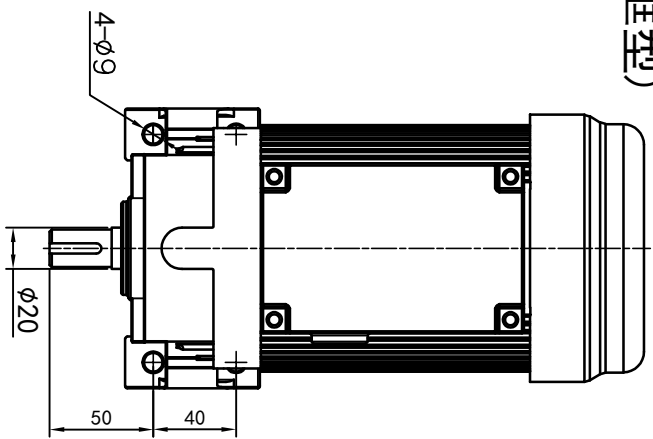


型号: GH-18-200-i-S-B-G3-TR (缩框型)



功率: 0.2kw (1/8HP)
 极数: 4P
 电压: 3相220V/380V
 接法: Δ / Y
 频率: 50Hz/60Hz
 减速比: 15~90
 扭矩: 17.64~100.94 Nm



接线盒方向与入线口方向		卧式-排气孔方向		设计		OUBANG		浙江欧邦电机有限公司	
G1-左方向	G2-右方向	G3-上方向	G4-下方向	Q1 标准	Q2 轴向上	Q3 倒装	Q4 轴向下	设计	GH 卧式小齿轮马达
LD	LT	RD	RT	Q5 右侧	Q6 左侧	Q7 标准	Q8 标准	处数	2023/11/15
LF	LB	RF	RB	Q9 30°	Q10 30°	Q11 30°	Q12 30°	分区	更改文件号
								2023/11/15	标准
								版本	V1.0
								签名	
								年月日	
								选型技术号	
								视图方式	重量
								7.17KG	比例
								共 1 张 第 1 张	1:4
								A4	GH18-200w-B (缩框型)