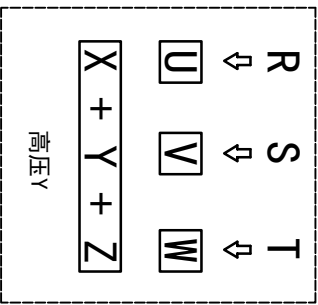
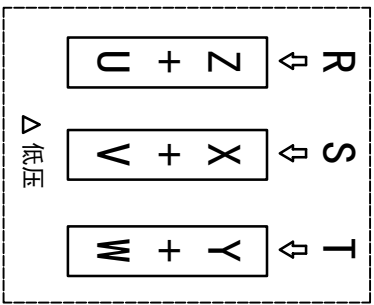
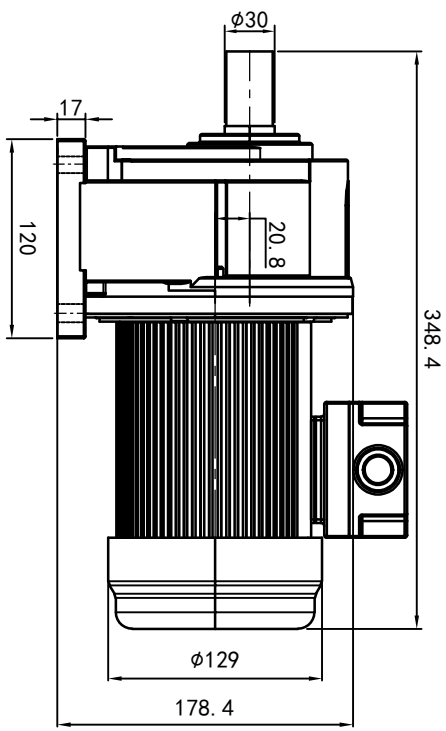
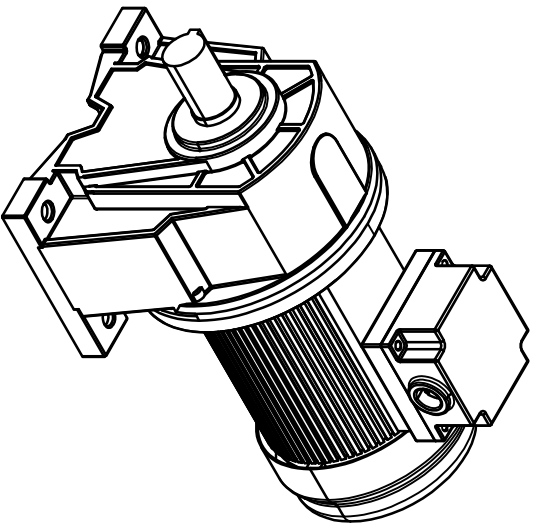
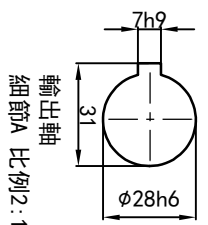
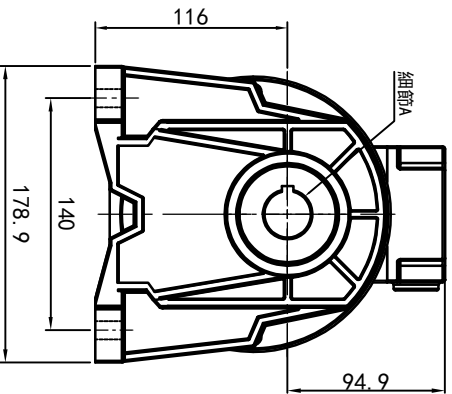
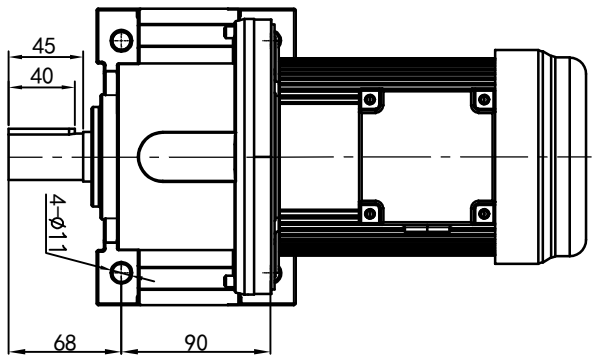


# 型号: GH-28-200-i-S-G3-TR



功率: 0.2kw (1/4HP)  
 极数: 4P  
 电压: 3相220V/380V  
 接法: Δ / Y  
 频率: 50Hz/60Hz  
 减速比: 100~200  
 扭矩: 112.7~224.42 Nm



| 接线盒方向与入线口方向 |        | 卧式-排气孔方向 |        |       |        |       |        |
|-------------|--------|----------|--------|-------|--------|-------|--------|
| G1-左方向      | G2-右方向 | G3-上方向   | G4-下方向 | Q1 标准 | Q2 轴向上 | Q3 倒装 | Q4 轴向下 |
| LD          | LT     | RD       | RT     | TL    | TR     | DL    | DR     |
| LF          | LB     | RF       | RB     | TF    | TB     | DF    | DB     |

|         |           |       |       |
|---------|-----------|-------|-------|
| 设计      | 校对        | 审核    | 工艺    |
| 处数      | 分区        | 更改文件号 | 签名    |
| 0, H, W | 2023/8/23 | 标准化   | 年月日   |
|         |           | 版本    | 选型技术号 |
|         |           | V1.0  |       |
|         |           | 批准    |       |



浙江欧邦电机有限公司

www.oubang-motor.com

GH 卧式小齿轮马达

GH28-200w-S

|             |         |     |
|-------------|---------|-----|
| 视图方式        | 重量      | 比例  |
|             | 11.63KG | 1:5 |
| 共 1 张 第 1 张 |         | A4  |