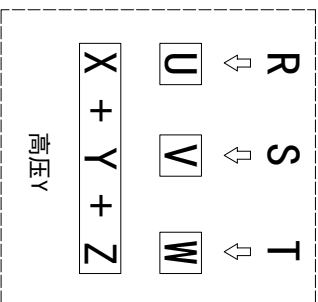
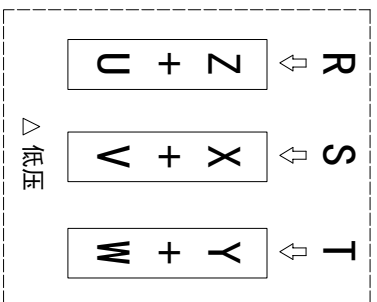
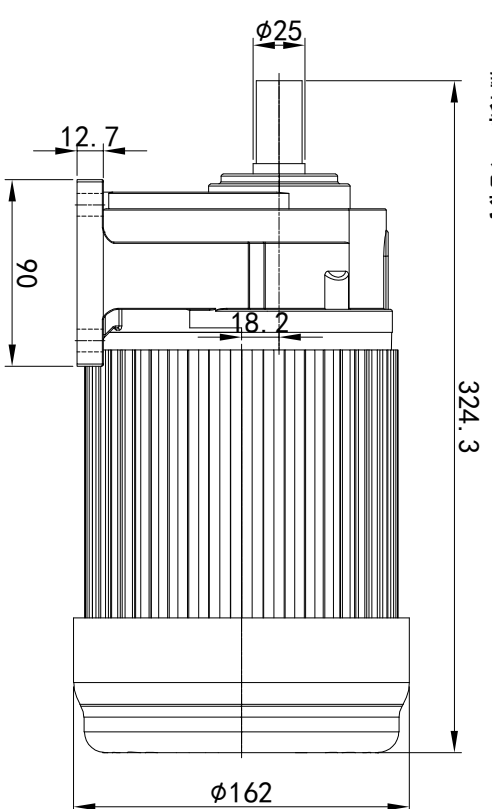
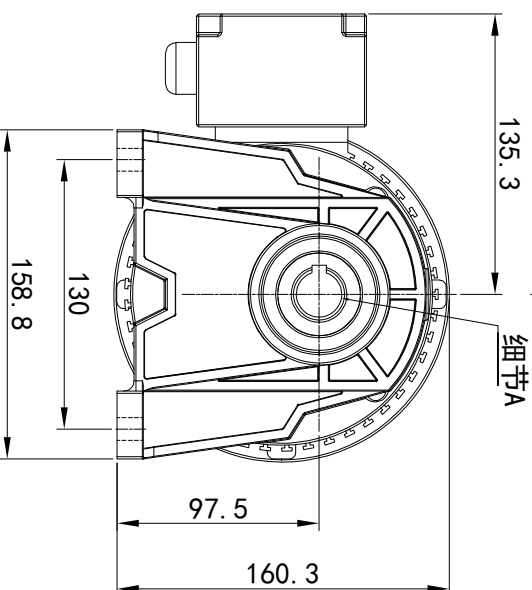
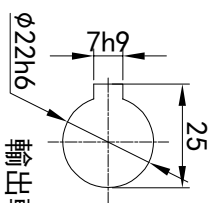
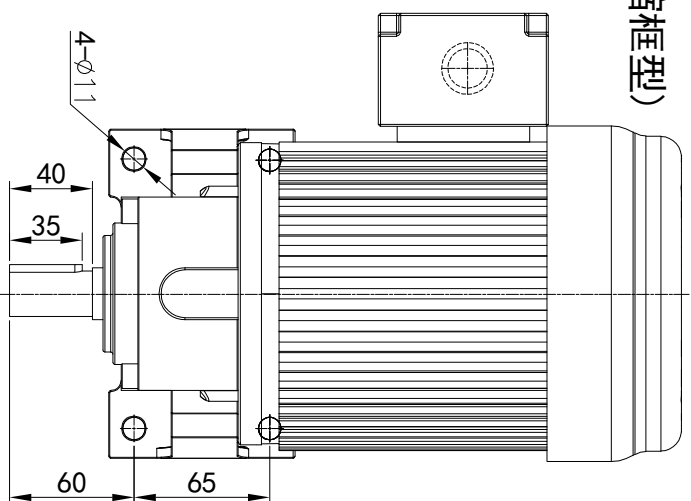


# 型号: GH-22-400-i-S-G1-LD (缩框型)



功率: 0.4kw (1/2HP)  
 极数: 4P  
 电压: 3相220V/380V  
 接法:  $\Delta$  / Y  
 频率: 50Hz/60Hz  
 减速比: 15~90  
 扭矩: 35.28~202.86 Nm



## 接线盒方向与入线口方向

61-左方向	62-右方向	63-上方向	64-下方向
LD	LI	RO	RI
LF	LB	RF	RB
		TF	TB
		DF	DB

## 卧式-排气孔方向

Q1 标准	Q2 轴向上	Q3 倒装	Q4 轴向下
Q5 右侧	Q6 左侧	Q7 标准	Q8 标准

设计	校对	审核	工艺
0.H.W			
2023/11/13	2023/11/13		
更改文件号	版本	签名	年月日
2023/11/13	V1.0		
选型技术号			

视图方式	重量	比例
共 1 张 第 1 张	11.58KG	1:4



OU BANG  
 www.oubang-motor.com

浙江欧邦电机有限公司

GH 卧式小齿轮马达

GH22-400w (缩框型)

电机详细登记
旧版图号
版次
日期